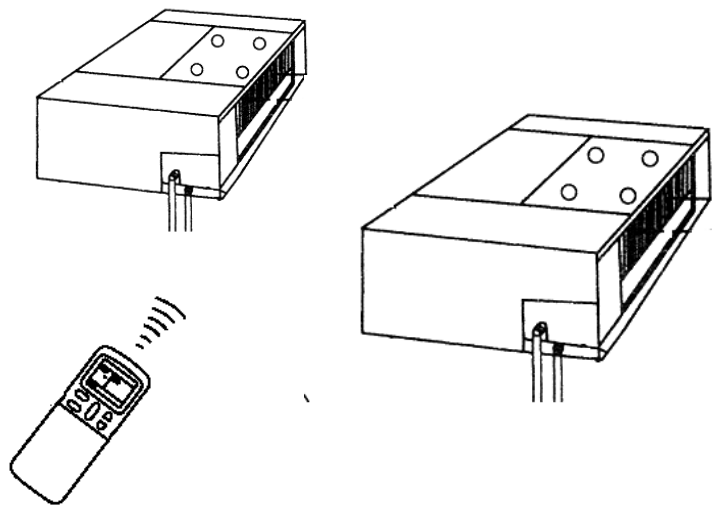




Fisher

FREE MULTI INVERTER

KEZELÉSI ÚTMUTATÓ



FSLMI-70-90-120-180A

Légcsatornázható Inverteres multi-split rendszerű léghkondicionáló berendezés

Köszönjük, hogy megvásárolta termékünket.
Kérjük, hogy használat előtt figyelmesen olvassa el a kezelési útmutatóban leírtakat!

(Eredeti kezelési útmutató)

FI-FSLMI_70-180A_R11HGE-110716

Biztonsági előírások

- Tartsa a kezelési útmutatót olyan helyen, hogy a berendezés kezelője könnyen megtalálja.
- Biztonsága érdekében feltétlenül tartsa be az útmutatóban leírt biztonsági előírásokat.



VIGYÁZAT !

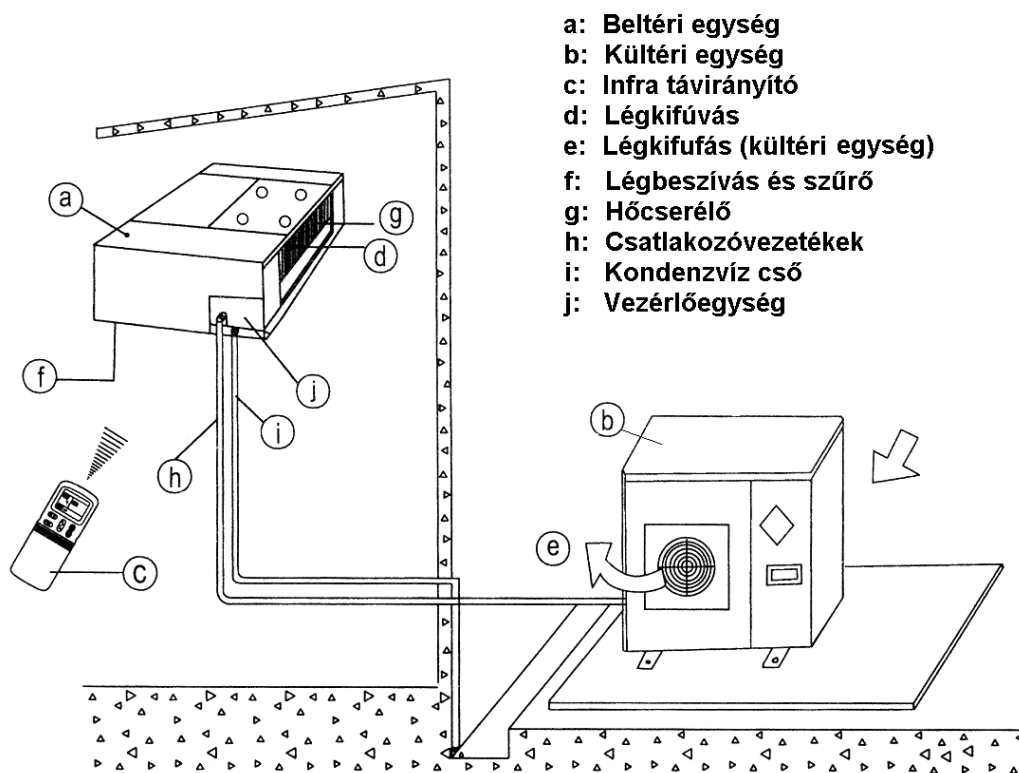
- Tűz, robbanás vagy sérülés keletkezésének megelőzése érdekében ne üzemeltesse az egységet, ha ártalmas gázok (beleértve a gyúlékony és a korrozív gázokat) érzékelhetők a berendezés környezetében.
- Ne próbálja meg a klímaberendezést saját kezűleg felszerelni, javítani, áthelyezni, átalakítani vagy felújítani. A szakszerűtlen beavatkozás áramütést, tüzet stb. okozhat
- Áramütés, tűz vagy sérülés keletkezésének megelőzése érdekében azonnal kapcsolja ki a berendezést és áramtalanítsa, ha bármilyen szokatlan jelenséget észlel (például égett szagot). Ilyenkor kérjen segítséget a márkaszerviztől vagy a forgalmazótól
- Tilos a belső elektromos bekötés fedelének felnyitása, vagy eltávolítása.
VIGYÁZAT NAGYFESZÜLTÉG!
- A berendezést csak az adattáblán megadott tápfeszültségű, földelt hálózatra szabad csatlakoztatni, az előírt kismegszakítón keresztül. Ne földelje a berendezést gázcsövekhez, vízcsövekhez, villámhárítóhoz, és ne kösse telefonföldelésre.
- Ne működtesse a berendezést sérült elektromos vezetékkel.
- Ne használjon hosszabbítót, és ne toldja meg a bekötővezetékét.
- Ne indítsa ill. ne állítsa le a készüléket az elektromos csatlakozó kihúzásával ill. bedugásával.
- Tilos belenyúlni, vagy bármilyen tárgyat beledugni a beltéri ill. a kültéri egységek befúvó nyílásába! Ezekben az egységekben nagy sebességű ventilátor található. A ventilátorral való érintkezés súlyos balesethez vezet!
- Az áramütés elkerülése érdekében a berendezés tisztításának, illetve rutinszerű karbantartásának megkezdése előtt kapcsoljuk le a berendezés főkapcsolóját, illetve húzzuk ki a dugót a konnektorból! A tisztítást végezzük a „Készülék tisztítása” rész utasításai szerint.
- Amennyiben folyadék kerül a berendezésbe, kapcsolja le a biztosítékot, húzza ki a hálózati csatlakozódugót és értesítse a szakszervizt.
- A tisztításhoz tilos folyadék, vagy aerosol (spray) alapú tisztítószeret, maró hatású tisztítószeret használni!
- Áramütés veszélye miatt a berendezést tilos vízzel tisztítani.
- Ne nyúljon a berendezéshez nedves kézzel
- Ne érintse meg a kültéri ill. beltéri egység levegőbemenetét vagy alumínium bordáit. Ez sérülést okozhat.
- Amennyiben hűtőközeg szivárgást észlel, mielőbb értesítse a szakszervizt, és ügyeljen arra, a szivárgó gáz lehetőleg ne kerüljön közvetlenül nyílt lánggal érintkezésbe
- Ne használja a berendezést védőföldelés nélkül!



FIGYELEM!

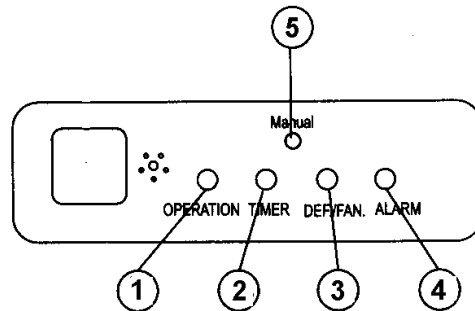
- Ne tegyen olyan készülékeket a levegő útjába vagy a beltéri egység alá, amelyek nyílt tüzet okoznak. Az égés nem lesz tökéletes, vagy a hőtől deformálódik az egység.
- Ne akadályozza semmi a levegő be- vagy kimeneténél az áramlást. A csökkent légáramlás teljesítménycsökkenést okozhat.
- Ne tegyen semmi olyat a beltéri vagy kültéri egység alá, amit nedvességtől óvni kell. Néha nedvesség csapódik le a levegőben, és csöpöghet.
- Ne álljon vagy üljön a kültéri egységre. A sérülések elkerülése érdekében ne tegyen semmilyen tárgyat az egységre, és ne távolítsa el a ventilátorvédőt.
- Ne működtesse a berendezést a porszűrő nélkül, vagy eltömődött szűrővel.
- A berendezés emberi tartózkodásra szánt helyiségek hűtésére szolgál, ne használja a készüléket speciális célokra.
- Ha hosszabb ideig nem használja a készüléket, akkor kapcsolja le a biztosítékot és húzza ki a hálózati csatlakozódugót.
- Légkondicionáló berendezés használata közben a helyiséget időnként szükséges kiszellőztetni. Ez különösen fontos, ha egyidejűleg gázzal működő berendezés is üzemel ugyanabban a helyiségben. Máskülönben a helyiség oxigéntartalma veszélyesen lecsökken!
- Ne igyon a beltéri egységben keletkező kondenzvízből!
- Ne irányítsa a kiáramló hideg levegőt közvetlenül magára, állatokra vagy szobanövényekre.
- Ne állítsa a hőmérsékletet nagyon alacsonyra, mert ez betegséghez vezethet, különösen gyerekek ill. öreg emberek esetében.

Berendezés leírása



Kijelzőpanel

Kijelző panel (a kijelző panel kialakítása az egyes típusoknál eltérő lehet)



1. OPERATION üzemmódjelző
 - Folyamatos világítása jelzi a bekapcsolt állapotot.
 - Másodpercenként felvillan, amikor a berendezést először csatlakoztatja az elektromos hálózatra.
 2. TIMER kijelző
Világítása jelzi, hogy a légkondicionáló időzített üzemmódban működik.
 3. DEF/FAN kijelző
Ha a kültéri egység fűtő üzemmódban lejegesedik, a légkondicionáló automatikusan megkezdi a leolvasztást a DEF/FAN kijelző világítása mellett.
(Ekkor a beltéri és kültéri ventilátorok nem működnek).
A kijelző akkor is világít, ha fűtő üzemben a kifújít levegő nem éri el a kívánt hőmérsékletet. Ilyenkor a ventilátor alacsony fokozatba kapcsol vagy leáll.
 4. ALARM kijelző
 5. MANUAL gomb
A készülék kézi működtetésére szolgál.
- Az OPERATION kijelző másodpercenként 5-ször felvillan, és a DEF/ FAN és az ALARM kijelző világít, ha a megadott üzemmód nem választható. (Nem lehet egyszerre az egyik beltéri egységgel hűteni és másikkal fűteni, ilyenkor a fűtési üzemmódnak van prioritása.)

FIGYELEM!

A védelmi funkció működése közben az OPERATION kijelző másodpercenként 5-ször felvillan, ez hibát jelez! Kapcsolja le a készüléket, majd kb. fél óra múlva kapcsolja vissza. Amennyiben továbbra is hibát jeleznek a kijelzők, kapcsolja le a berendezést, áramtalanítsa és forduljon szakszervizhez.

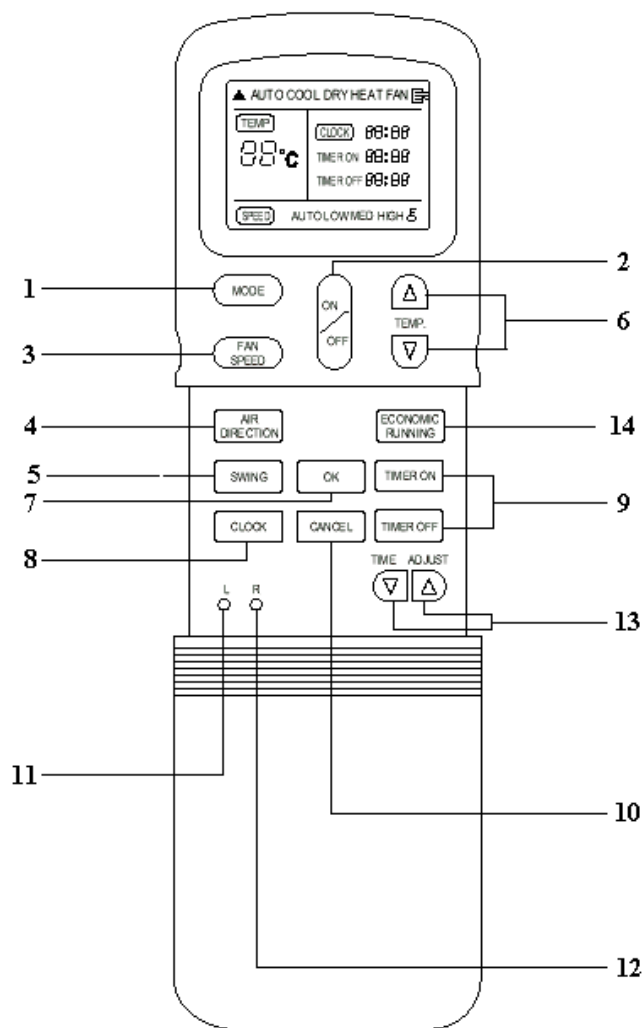
Kézi működtetés

A készüléket a távirányító elvesztése vagy elem lemerülése esetén ideiglenesen kézzel is működtethetjük.

1. Nyomjuk meg MANUAL gombot egyszer a kijelző panelen. Ekkor működébe lép az AUTOMATA üzemmód.
2. A gomb újabb megnyomásával a készülék TESZT üzemre vált és 30 percen keresztül hűtési üzemben, magas ventilátorfokozaton működik. Az OPERATION és TIMER kijelző világítani kezd. **Ne használja a készüléket ebben a teszt üzemmódban, ez az üzemmód csak a készülék beüzemelésekor ill. javításakor használatos.**
3. A gomb ismételt megnyomásával a készülék leáll, ill. ismét távirányítós vezérlésre kapcsolódik.

Kézi működtetés esetén a készüléket sose hagyja felügyelet nélkül!

A távirányító kezelése

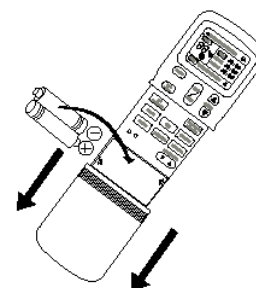


**Csúsztassuk lefelé
a borítólapot**

Elemcsere

(Elem típusa: 2 db AAA R03/LR03 !)

1. Húzza lefelé a távirányító borító lemezét ütközésig majd egy erőteljesebb húzással tovább, lefelé
2. Cserélje ki az elemeket! (Figyeljen a (+) (-) jelölésekre) Az elemek cseréjekor csak azonos típusúakat használjon, és a két elemet egyszerre cserélje ki
3. Helyezze vissza a fedelet
4. Elemcsere után állítsa be a távvezérlő óráját



- A távirányító használatához irányítsa az adót a beltéri egységre. Ha valami (pl. függöny) elfogja a jeleket a távirányító és az egység között, a készülék nem fog működni.
- A legnagyobb hatótávolság körülbelül 7 m.
- Ne ejtse le a távirányítót. Vigyázzon, hogy ne érje nedvesség.
- Ne tegye ki a távirányítót közvetlen napsugárzásnak.
- A jeladón vagy a vevőn lévő szennyeződés az érzékenységet csökkenti. Törölje le a port.
- A kommunikációt megzavarhatja, ha egy elektronikus gyújtóval működő neonlámpa (pl. egy energiatakarékos izzó) van a szobában.
- Ha a távirányító jelei véletlenül egy másik készüléket hoznak működésbe, helyezze át a másik készüléket.

Ha több héten át nem használja a távirányítót, akkor vegye ki az elemeket!

Távvezérlő gombok és funkciók

1. Üzem mód váltó gomb (MODE)

Valahányszor megnyomjuk, üzemmód váltás történik a következő sorrendben:

AUTO (automatikus üzemmód)

COOL (hűtő üzemmód)

DRY (szárító üzemmód)

HEAT (fűtés) (ez csak hűtő/fűtő berendezéseken)

FAN (csak ventilátor üzemmód)

és újra **AUTO**

2. Ki/be kapcsoló gomb (ON/OFF)

Nyomjuk meg a gombot egyszer a berendezés elindulásához, nyomjuk meg újra a berendezés leállításához.

3. Ventilátor sebességet beállító gomb (FAN SPEED)

Valahányszor megnyomjuk ezt a gombot, megváltoztatjuk a ventilátor működését a következő sorrendben:

AUTO (automatikus sebesség kiválasztás)

LOW (kis légsebesség)

MED (közepes légsebesség)

HIGH (nagy légsebesség)

4. AIR DIRECTION gomb

Az adott berendezésnél nem használatos.

5. Zsalumozgatás (SWING)

Az adott berendezésnél nem használatos.

6. Hőmérséklet beállítása (TEMP)

A kívánt hőmérséklet beállítására szolgál.

7. Rögzítő gomb (OK ill. egyes típusokon SET felirattal)

Ennek a gombnak a használatával tudjuk rögzíteni az időzített beállításokat.

8. Óra beállítás (CLOCK)

Az idő beállítására szolgál.

9. Időzítés beállítása (TIMER ON; TIMER OFF)

Nyomjuk meg a **TIMER OFF** időzítő gombot a kikapcsolási idő beállításához

Nyomjuk meg a **TIMER ON** gombot a bekapcsolási idő beállításához.

10. Időzítés törlése (CANCEL)

Ezzel a gombbal tudjuk törölni a beállított bekapcsolási és a kikapcsolási időt.

11. Beállítások rögzítése (LOCK)

Ha ezt a gombot használjuk, akkor az összes beállítást rögzítjük. A távvezérlő egység nem fogad el újabb parancsot, mint a **LOCK** ismételt megnyomását. Így elkerülhetjük, hogy véletlenül, vagy játékból megváltozzanak a beállítások.

12. Alaphelyzet visszaállítása (RESET)

A **RESET** gomb megnyomásával a készüléket alaphelyzetbe, azaz kiindulási állapotba helyezzük. Óra: "00:00" Üzem mód: **AUTO**

Ventilátor sebesség: **AUTO**

Hőmérséklet: 24C-ot mutat.

13. Időzítés beállítása (TIME ADJUST)

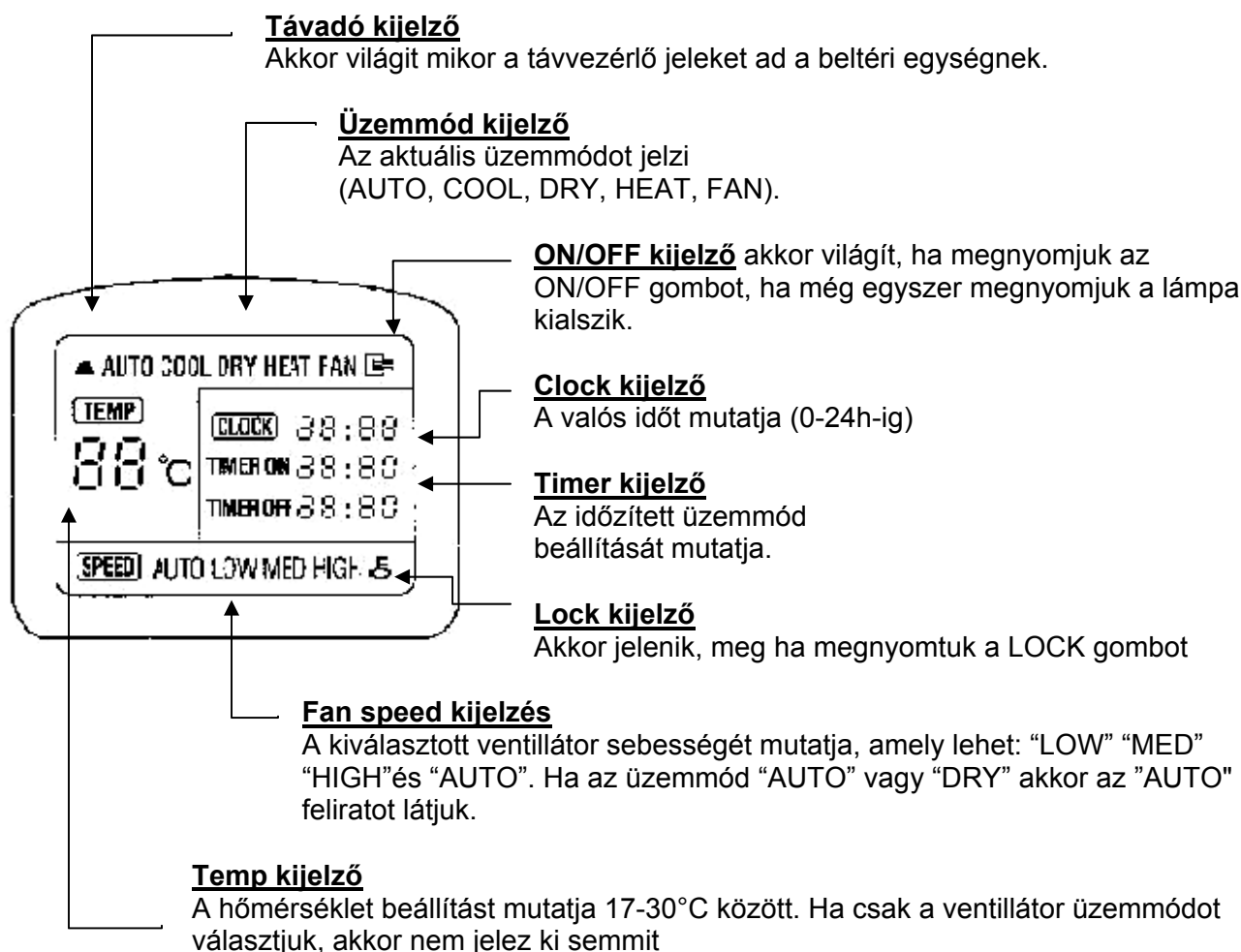
Ennek a gombnak a használatával tudjuk beállítani a valós időt és a ki/be kapcsolási időket.

14. ECONOMIC RUNNING gomb

Ezzel a gombbal lehet bekapcsolni a takarékos éjszakai üzemmódot.

A gomb újbóli megnyomásra, vagy bármely más gomb megnyomására az éjszakai üzemmód leáll.

A távvezérlő egység kijelzéseinek elnevezése és funkciója



Az idő beállítása

Mielőtt üzembe helyeznénk a légkondicionálót, be kell állítani az időt a távvezérlő egységen lévő órán az alábbiak szerint:

1. Ha behelyeztük az elemeket, a távvezérlő egységbe az időkijelzőn a "00: 00" jelenik meg. Az idő beállításához nyomjuk meg a TIME ADJUST gombot. ▲ Előre
▼ Hátra
Ha megnyomjuk a nyilak valamelyikét az idő egy perccel előre, vagy hátra ugrik attól függően, hogy melyik gombot nyomtuk meg.
2. Ha megnyomjuk az OK gombot, az idő kijelző abbahagyja a villogást, és az óra működni kezd.
3. Későbbi idő pontosításhoz tartuk lenyomva a távvezérlő egységen a CLOCK gombot, amíg számok el nem kezdenek villogni.
Az új idő beállítását végezzük az 1. és 2. pontok szerint.

Statikus elektromosság vagy egyéb tényezők hatására (rendkívül nagy feszültség esetén) a távvezérlő egység órája törölődhet. Ekkor a "00:00" számok villognak ismét a kijelzőn, ekkor újra be kell állítani az órát !

Automata üzemmód

Ha a légkondicionáló berendezést AUTO üzemmódba állítjuk, akkor a helység hőmérsékletétől és a beállított hőmérséklettől függően automatikusan választ a hűtő, fűtő és ventilátor üzemmódok közül. A rendszer bizonyos időközönként automatikusan megismétli a beállítás kiválasztását, hogy a szoba hőmérsékletét a felhasználó által beállított szinten tarthassa.

1. Csatlakoztassuk a berendezést az áramforráshoz. A beltéri egység OPERATION kijelzője villogni kezd
2. Nyomjuk meg az üzemmód váltó gombot (MODE) és válasszuk az AUTO beállítást.
3. A hőmérséklet beállító gombokkal állítsuk be a kívánt hőmérsékletet.
4. A légkondicionáló elindításához nyomjuk meg az ON/OFF gombot. A beltéri egység kijelzőjén az OPERATION lámpa világítani kezd. A berendezés a szobahőmérsékletnek megfelelően kiválasztja a megfelelő üzemmódot. A berendezés kompresszora csak kb. 3 perc múlva kezd működni. AUTO üzemben a ventilátort a készülék automatikusan szabályozza
5. A légkondicionáló berendezés leállításához nyomjuk meg az ON/OFF gombot.

AUTO üzemmódban a ventilátor sebesség nem állítható. A sebességet a berendezés automatikusan szabályozza.

Amennyiben az AUTO üzemmód nem megfelelő magunk is beállíthatjuk a kívánt üzemmódot.

Hűtés, fűtés és „csak ventilátor” üzemmódok

1. Üzemmód váltó gombbal (MODE) válasszuk ki COOL, HEAT vagy FAN üzemmódot.
2. Hőmérséklet beállító gombbal (TEMP), állítsuk be a kívánt hőmérsékletet (kivéve FAN üzem.)
3. A ventilátor sebesség (FAN) gombbal válasszuk ki a kívánt légsebességet.
4. A légkondicionáló elindításához nyomjuk meg az ON/OFF gombot. A beltéri egység kijelzőjén az OPERATION lámpa világítani kezd, a berendezés működni kezd a kiválasztott üzemmódban.
A berendezés kompresszora csak kb. 3 perc múlva kezd működni
5. A légkondicionáló berendezés leállításához nyomja meg az ON/OFF gombot!

Megjegyzés a FŰTÉS üzemmóddal kapcsolatban

- Mivel a klímaberendezés oly módon fűti a helyiséget, hogy a kültéri levegőből elvont hőt a belső térbe szállítja, ezért, ha a kültéri hőmérséklet alacsonyabb a fűtési teljesítmény egyre csökken. Ha a fűtőhatás elégtelen, ajánlott a légkondicionáló berendezés használata mellett egy másik fűtési mód alkalmazása is.
- Fűtő üzem közben a kültéri egységen jég keletkezhet, ami a fűtési teljesítményt csökkenti. Ilyenkor a rendszer jégtelenítő (leolvasztó) működésre kapcsol, hogy a jeget eltávolítsa, ez a művelet 4-10 percig tarthat, ezalatt a kültéri és beltéri ventilátorok leállnak, a beltéri egységben szünetel a meleg levegő befűvése.

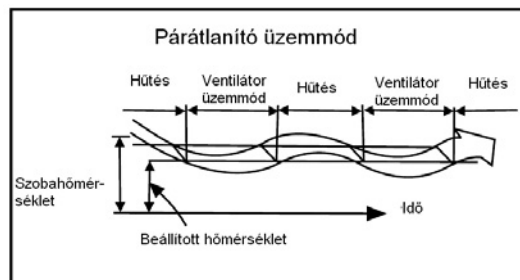
Megjegyzés a HŰTŐ üzemmóddal kapcsolatban

- Hűtési üzemben a berendezés 20°C belső hőmérséklet alatt csak a magas ventilátor fokozaton és teljesen nyitott légtérrel állás mellett használható!
- Amennyiben a külső és belső hőmérséklet is alacsony a berendezést ne használja tartósan, mert lefagyhat a beltéri egység hőcserélője.

Szárító üzemmód

1. Üzem mód váltó gomb (MODE) válasszuk ki DRY üzemmódot
2. Hőmérséklet beállító gombbal (TEMP), állítsuk be a kívánt hőmérsékletet.
3. A ventilátor sebesség nem állítható. A sebességet a berendezés automatikusan szabályozza.
4. A légkondicionáló elindításához nyomja meg az ON/OFF gombot, a beltéri egység OPERATION kijelzője világítani kezd.
5. A légkondicionáló berendezés leállításához nyomja az ON/OFF gombot!

A berendezés automatikusan időközönként a kompresszorát ki-be kapcsolva csökkenti a levegő páratartalmát úgy, hogy közben a helyiség hőmérséklete a beállított hőmérséklet közelében legyen.



Több beltéri egység egyidejű használata

Egyszerre több beltéri egységet működtethetünk együtt, de nem lehetséges egyszerre hűteni és egy másik berendezéssel fűteni.

Amennyiben egy beltéri egység már fűtő üzemmódban működik, akkor a későbbiekben bekapcsolt berendezések is csak ebben az üzemmódban működtethetők. Amennyiben más üzemmódot választunk a berendezésen az OPERATION kijelző másodpercenként 5-ször felvillanva a DEF/FAN és ALARM kijelző pedig folyamatosan világítva jelzi, hogy a megadott üzemmód nem választható.

Amennyiben egyes berendezések már működnek hűtő, páratlanító, vagy ventilátor üzemmódban, és egy másik berendezést fűtő üzemmódban bekapcsolunk, akkor a kültéri egység átáll fűtő üzemmódra, és a korábban bekapcsolt berendezések leállnak. Az OPERATION kijelző másodpercenként 5-ször felvillanva a DEF/FAN és ALARM kijelző pedig folyamatosan világítva jelzi, hogy a megadott üzemmód jelenleg nem működtethető. Ezek a beltéri egységek a fűtési üzem befejezése után a korábbi beállítás szerint automatikusan újra működni kezdenek.

Az alábbi üzemmódok nem választhatók együtt:

Fűtés --- Hűtés
Fűtés --- Páratlanítás
Fűtés --- Ventilátor üzemmód
AUTO üzemmód estén szintén a fűtési módba kapcsolt berendezés határozza meg a működést

Amikor több beltéri egység működik egyidejűleg, a hűtési ill. fűtési teljesítmény alacsonyabb lesz, mint amikor egyetlen beltéri egységet használ önmagában.

Időzítés beállítása

1. Nyomja meg az TIMER ON vagy TIMER OFF gombot. Megjelenik a legutolsó időzítési beállítás a TIMER ON/OFF felirat mellett, és villogni kezd a kettőspont.
2. TIME ADJUST gombbal állítsa be a kívánt ki- vagy bekapcsolási időt.
 - ▲ Előre
 - ▼ HátraValahányszor megnyomja a gombok egyikét, az idő 10 perccel előre ill. hátra mozdul el. Amennyiben a gombot folyamatosan nyomva tartja, az időbeállítás gyorsabban változtatható.
3. Az időzítés rögzítéséhez nyomja meg az OK gombot. Ekkor a beltéri egységen a TIMER kijelző világítani kezd.

Amennyiben egyszerre bekapcsolási és kikapcsolási időt is beállít, a készülék a közelebbi időpontnak megfelelően kezd működni, vagyis közelebbi bekapcsolási idő esetén a készülék beállítás után azonnal leáll majd a beállított idő eltelte után automatikusan bekapcsol majd kikapcsol. Közelebbi kikapcsolási idő esetén pedig beállításkor működésbe lép, majd a beállított idő eltelte után automatikusan kikapcsol majd bekapcsol.

Időzítés törlése

A CANCEL gomb megnyomásával törölheti az időzítés beállításait

Tartsa a távvezérlőt a beltéri egység közelében (maximum 7 méter távolságra), ügyelve arra, hogy ne legyen a jelek útjában függöny, ajtó vagy egyéb tárgy!

Időzítés esetén a távvezérlő egység automatikusan továbbítja a parancsot a kívánt időben.

A távvezérlő egységgel beállítható időzítés felső határa 24 óra.

Gazdaságos,éjszakai üzemmód (ECONOMIC RUNNING)

Ha a berendezést a gazdaságos (ECONOMIC RUNNING) üzemmódra állítjuk a következő módon fog működni:

- A ventilátor sebesség vezérlése auto módra áll át.
- A beállított hőmérséklet 1 óra múlva 1°C-kal emelkedik hűtéskor ill. 1°C-kal csökken fűtéskor.
- 2 óra múlva az eredetileg beállítotthoz képest 2°C-kal emelkedik ill. csökken az üzemmódtól függően, majd a továbbiakban ezt a hőmérsékletet tartja a klímaberendezés.
- 5 óra eltelte után a készülék automatikusan kikapcsol.

Speciális funkciók:

Automatikus újraindulás:

Áramszünet esetén a készülék működése leáll.

Az áram visszatérése után a készülék automatikusan újraindul az áramszünet előtti beállításoknak megfelelően. Amennyiben az áramszünet előtt a berendezés kikapcsolt állapotban volt, akkor az áram visszatérte után az OPERATION lámpa másodpercenként egyszer felvillan.

A készülék tisztítása

Tisztítás előtt a berendezést áramtalanítani kell!

A távirányító tisztítása:

Száraz ronggyal töröljük le a távvezérlőt. A távvezérlő egységet soha ne töröljük le nedves ronggyal. Tisztításához tilos vegyi anyagot, súrolószert, oldószereket vagy ezekkel kezelt törlőkendőt használni.

Ezek hatására a műanyag felület megrepedhet, deformálódhat.

A légszűrő tisztása:

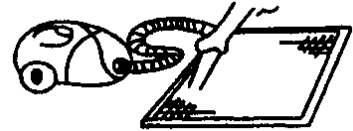
Figyelem ! A készülék beltéri egységét tilos légbeszívó-oldali szűrő nélkül üzemeltetni.

Légcsatorna hálózatot úgy kell kialakítani, hogy a szűrőkhöz könnyen hozzá lehessen férni.

A légszűrőt tisztítsa legalább 2 hetente!

(Az elkoszolódott légszűrő csökkenti a készülék teljesítményét.)

1. Vegye ki a légszűrőt a légkondicionáló berendezésből.
2. Tisztítsa meg vízzel vagy porszívóval! Ha túl vastag a porréteg, használjon finom szűrű kefével a tisztításhoz és tisztítsa a szűrőt sűrűbben.
3. Szárítsa meg a szűrőt
4. Tegye vissza a szűrőt a készülékbe



Megjegyzés:

Ne szárítsa a szűrőt napon, vagy tűzhöz közel.

A kültéri egység tisztítását és karbantartását minimum évente 2 alkalommal szakszerviznek kell elvégeznie!



Amennyiben a berendezést előreláthatóan hosszabb ideig nem fogja használni:

A klímaberendezés mindig fogyaszt 15-35 watt áramot, még akkor is, ha nem működik.

Ha hosszú ideig nem fogja használni a klímaberendezést (például tavasszal vagy ősszel), akkor tegye a következőket:

1. Működtesse a készüléket ventilátor üzemmódban 2-3 órán keresztül, hogy a berendezés belseje kiszáradjon.
2. Állítsa le a berendezést és áramtalanítsa.
3. Távolítsa el az elemeket a távvezérlőből

Üzembe helyezés előtt ellenőrizze a következőket:

- Ellenőrizze, hogy a légterelő lemezek szabadon mozoghatnak-e.
- Ellenőrizze, hogy a légszűrő a helyén van-e!
- Ellenőrizze, hogy a kültéri egység légbeszívó és légkifúvó nyílása ne legyen eltömődve, letakarva.

Üzemeltetési körülmények

Hűtési üzemmód	Külső hőmérséklet: 0 °C ~ +43 °C Szobahőmérséklet: +17 °C ~ +32 °C
Fűtési üzemmód	Külső hőmérséklet: -15 °C ~ +24 °C Szobahőmérséklet: 0 °C ~ +30 °C
Szárítási üzemmód	Külső hőmérséklet: 0 °C ~ +43 °C Szobahőmérséklet: +17 °C ~ +30 °C

Ezen tartományok túllépése a készülék rendellenes működéséhez ill. tönkremeneteléhez vezethet.

A működési tartományok túllépése esetén a berendezésre a garancia érvényét veszti!

- Amennyiben a légkondicionálót a fent felsoroltaknál magasabb hőmérsékletre használják, a beépített védőáramkör kikapcsolhatja a működését a belső körök tönkremenetelének megakadályozása érdekében.
- Hűtés és szárítás üzemmódban, ha a berendezést a fent felsoroltaknál alacsonyabb hőmérsékleten használják, a beltéregység hőcserélője lejegesedhet, mely a készülék tönkremenetelét is okozhatja.
- Ne használja ezt a berendezést más célra, csak hűtésre, fűtésre, páramentesítésre, vagy a szobai levegő keringetésére normál lakásokban.
- Ha a berendezést magas páratartalom mellett hosszabb ideig használja, lecsapódás alakulhat ki a beltéri egység felületén, és a víz az alatta levő tárgyakra csepeghet. (Magas páratartalomnak számít a 80%-os vagy előtti érték). Ilyen esetben használja a ventilátor magas fokozatát és teljesen nyitott légterelőállást.
- **Hűtési üzemben a berendezés 20°C belső hőmérséklet alatt csak a magas ventilátor fokozaton használható!**
- **Amennyiben a külső és belső hőmérséklet is alacsony a berendezést ne használja huzamosabb ideig, mert lefagyhat a beltéri egység hőcserélője.**

FIGYELEM !

A készülék karbantartását a Garancia jegyben előírt sűrűségben, de legalább évente kétszer szakszerviznek kell elvégeznie, és a garanciajegyen feltüntetnie!

A karbantartás hiánya a garancia megszűnésével jár!

Hibák és hibaforrások

Mielőtt hívná a szervizt, vagy szerelőt, ellenőrizze a következőket:

Ismételjük meg az ellenőrzést!	<p><u>A berendezés nem működik</u></p> <ul style="list-style-type: none"> - Kiegett a biztosító, az áramköri megszakító lekapcsolt. - Lemerültek az elemek a távvezérlőben. - Be van állítva az időzítés. <p><u>A hűtés vagy a fűtés nem megfelelő</u></p> <ul style="list-style-type: none"> - A kültéri egység légbeszívó vagy légkifúvó nyílása eltömődött. - A beltéri egység légszűrője eltömődött a portól. - A ventilátor sebessége alacsonyra van állítva. - A hőmérséklet beállítás túl magas, vagy túl alacsony.
--------------------------------	---

Ezek nem hibák.	<ul style="list-style-type: none"> - Rossz szag jön ki a légkondicionáló berendezésből. (oka: a falba, szőnyegbe, bútorba, ruhákba beivódott szagok jönnek elő.) - A kültéri vagy a beltéri egységből pára jön ki. - A kompresszor nem indul azonnal. (oka: a készülék el van látva egy 3 perces késleltetéssel, mely megakadályozza az újrainduláskori túlterhelést) - Üzem közben, és közvetlenül a berendezés leállítása után esetleg a légkondicionáló csövezéséből folyadékáramlás zaja hallatszik. Ez különösen jól hallható 2-3 perccel az elindítás után (a hűtőközeg áramlásának hangja). - Üzem közben halk, kattogó hang hallatszik. Ez az előlap hőmérsékletváltozás miatti tágulásának vagy összehúzódásának eredménye. - Fűtés üzemmód közben esetenként sziszegő zaj hallható. Ezt az automatikus leolvasztási művelet adja - A működésjelző villog, a leolvasztás jelző DEF/FAN és az ALARM kijelzők égnek, a készülék nem működik. (ezzel jelezve, hogy az adott üzemmód nem választható) - Az OPERATION és a DEF/FAN lámpák égnek, de a készülék nem működik. (oka: fűtési üzemben, ha a kiáramló levegő alacsonyabb a beállítottnál, a berendezés ventilátora leáll. <p>Ez az alábbi esetekben fordul elő:</p> <p style="padding-left: 40px;">fűtés kezdetekor leolvasztási ciklus végén alacsony külső hőmérséklet esetén</p>
-----------------	--

Ha az alább felsoroltak közül bármelyiket tapasztalja, azonnal állítsa le a berendezést, kapcsolja le a főkapcsolóját és lépjen érintkezésbe az eladóval:

- A kijelző lámpák újraindítás után is gyorsan villognak (másodpercenként 5-ször)
- A kapcsolók nem működnek rendesen.
- A biztosíték gyakran kiég, vagy az áramköri megszakító gyakran lekapcsol.
- Idegen anyag, vagy víz kerül a berendezésbe.
- Bármely egyéb szokatlan jelenséget észlelünk.

Hulladék kezelés

Ne háztartási hulladékként dobja ki a csomagoló anyagot.

Válogassa szét a műanyag és papír hulladékot és szelektív gyűjtőbe tegye.

A csomagolóanyagnak és elektronikai hulladéknak háztartási szemétként történő kidobása tilos.

Az elektronikai hulladék kezelésének módja:

A klímaberendezések alkatrészeit és anyagait csak speciális berendezésekkel és üzemekben lehet szétszerelni és újrahasznosításra alkalmassá tenni, és tilos a települési hulladék közé helyezni.

A) Az elektronikai hulladékot vigye a megfelelő gyűjtőhelyre vagy hulladékudvarba
Ezeken a helyeken térítésmentesen beveszik.

B) Ha egy azonos funkciójú új készüléket vásárol, az új készülék eladója térítésmentesen visszaveszi a selejtes régi berendezést.

C) A gyártó, vagy importőr is térítésmentesen visszafogadja a leszerelt használhatatlan berendezést.

D) Mivel a selejtes készülékek is tartalmaznak értékes újrahasznosítható anyagokat, fémhulladék gyűjtők is foglalkoznak ezen anyagok begyűjtésével.

Ezen berendezéseknek a természetbe történő kidobása súlyos környezet károsítást okozhat azáltal, hogy a bennük levő veszélyes anyagok a talajba szivároghva, bekerülhetnek a táplálékláncba.



Akusztikus zaj információ:
A maximális hangnyomás szint 70 dB (A)-nál kisebb, mind a beltéri, mind a kültéri egységnél.



A gyártó fenntartja a konstrukció és a felszereltség megváltoztatásának jogát.
A leírásban szereplő ábrák tájékoztató jellegűek, a konkrét kialakítás ezektől eltérő lehet.