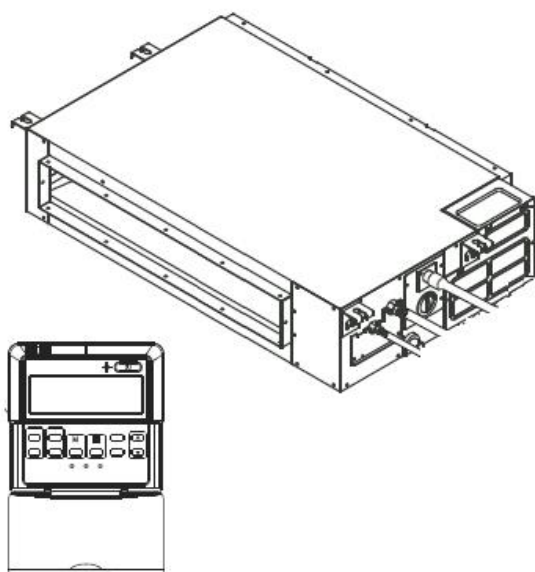




# **Fisher**

## **I N V E R T E R**

### **KEZELÉSI ÚTMUTATÓ**



**FSLIF-18\*AE2; FSLIF-24\*AE2**  
**FSLIF-30\*AE2; FSLIF-36\*AE2**  
**FSLIF-48\*AE0; FSLIF-60\*AE0**

**Légcsatornázható  
Inverteres split rendszerű  
légkondicionáló berendezés**

Köszönjük, hogy megvásárolta termékünket.  
Kérjük, hogy használat előtt figyelmesen olvassa el a kezelési útmutatóban leírtakat!

## **Biztonsági előírások**

- Tartsa a kezelési útmutatót olyan helyen, hogy a berendezés kezelője könnyen megtalálja.
- Biztonsága érdekében feltétlenül tartsa be az útmutatóban leírt biztonsági előírásokat.



### **VIGYÁZAT !**

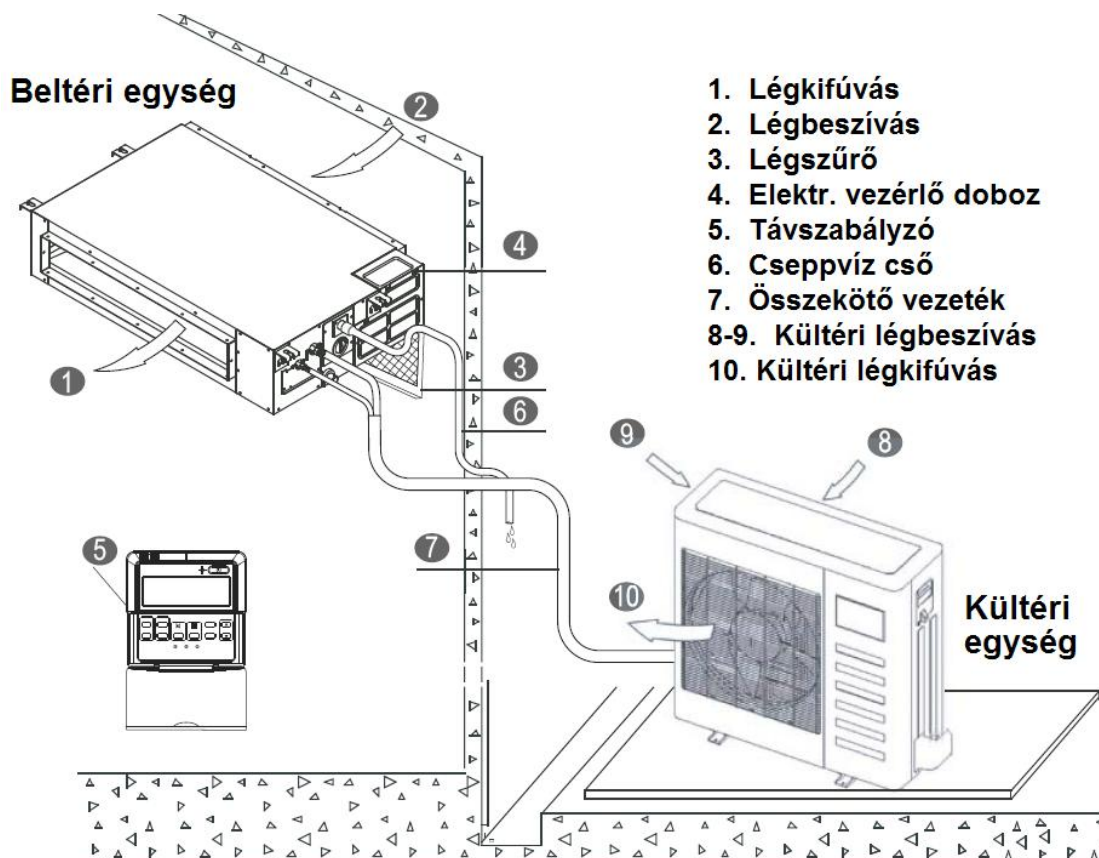
- Tűz, robbanás vagy sérülés keletkezésének megelőzése érdekében ne üzemeltesse az egységet, ha ártalmas gázok (beleértve a gyúlékony és a korrozív gázokat) érzékelhetők a berendezés környezetében.
- Ne próbálja meg a klímaberendezést saját kezűleg felszerelni, javítani, áthelyezni, átalakítani vagy felújítani. A szakszerűtlen beavatkozás áramütést, tüzet stb. okozhat
- Áramütés, tűz vagy sérülés keletkezésének megelőzése érdekében azonnal kapcsolja ki a berendezést és áramtalanítsa, ha bármilyen szokatlan jelenséget észlel (például égett szagot). Ilyenkor kérjen segítséget a márkaszerviztől vagy a forgalmazótól
- Tilos a belső elektromos bekötés fedelének felnyitása, vagy eltávolítása.  
**VIGYÁZAT NAGYFESZÜLTSG!**
- A berendezést csak az adattáblán megadott tápfeszültségű, földelt hálózatra szabad csatlakoztatni, az előírt kismegszakítón keresztül. Ne földelje a berendezést gázcsövekhez, vízcsövekhez, villámhárítóhoz, és ne kösse telefonföldelésre.
- Ne működtesse a berendezést sérült elektromos vezetékkel.
- Ne használjon hosszabbítót, és ne toldja meg a bekötővezetékét.
- Ne indítsa ill. ne állítsa le a készüléket az elektromos csatlakozó kihúzásával ill. bedugásával.
- Tilos belenyúlni, vagy bármilyen tárgyat beledugni a beltéri ill. a kültéri egységek befúvó nyílásába! Ezekben az egységekben nagy sebességű ventilátor található. A ventilátorral való érintkezés súlyos balesethez vezet!
- Az áramütés elkerülése érdekében a berendezés tisztításának, illetve rutinszerű karbantartásának megkezdése előtt kapcsoljuk le a berendezés főkapcsolóját, illetve húzzuk ki a dugót a konnektorból! A tisztítást végezzük a „Készülék tisztítása” rész utasításai szerint.
- Amennyiben folyadék kerül a berendezésbe, kapcsolja le a biztosítékot, húzza ki a hálózati csatlakozódugót és értesítse a szakszervizt.
- A tisztításhoz tilos folyadék, vagy aerosol (spray) alapú tisztítószeret, maró hatású tisztítószeret használni!
- Áramütés veszélye miatt a berendezést tilos vízzel tisztítani.
- Ne nyúljon a berendezéshez nedves kézzel
- Ne érintse meg a kültéri ill. beltéri egység levegőbemenetét vagy alumínium bordáit. Ez sérülést okozhat.
- Amennyiben hűtőközeg szivárgást észlel, mielőbb értesítse a szakszervizt, és ügyeljen arra, a szivárgó gáz lehetőleg ne kerüljön közvetlenül nyílt lánggal érintkezésbe
- Ne használja a berendezést védőföldelés nélkül!



## FIGYELEM!

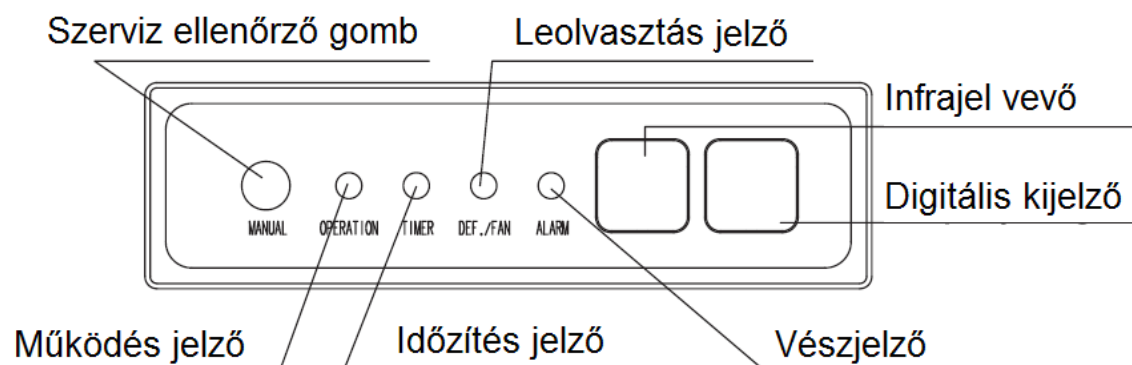
- Ne tegyen olyan készülékeket a levegő útjába vagy a beltéri egység alá, amelyek nyílt tüzet okoznak. Az égés nem lesz tökéletes, vagy a hőtől deformálódik az egység.
- Ne akadályozza semmi a levegő be- vagy kimeneténél az áramlást. A csökkent légáramlás teljesítménycsökkenést okozhat.
- Ne tegyen semmi olyat a beltéri vagy kültéri egység alá, amit nedvességtől óvni kell. Néha nedvesség csapódik le a levegőben, és csöpöghet.
- Ne álljon vagy üljön a kültéri egységre. A sérülések elkerülése érdekében ne tegyen semmilyen tárgyat az egységre, és ne távolítsa el a ventilátorvédőt.
- Ne működtesse a berendezést a porszűrő nélkül, vagy eltömődött szűrővel.
- A berendezés emberi tartózkodásra szánt helyiségek hűtésére szolgál, ne használja a készüléket speciális célokra.
- Ha hosszabb ideig nem használja a készüléket, akkor kapcsolja le a biztosítékot és húzza ki a hálózati csatlakozódugót.
- Légkondicionáló berendezés használata közben a helyiséget időnként szükséges kiszellőztetni. Ez különösen fontos, ha egyidejűleg gázzal működő berendezés is üzemel ugyanabban a helyiségben. Máskülönben a helyiség oxigéntartalma veszélyesen lecsökken!
- Ne igyon a beltéri egységben keletkező kondenzvízből!
- Ne irányítsa a kiáramló hideg levegőt közvetlenül magára, állatokra vagy szobanövényekre.
- Ne állítsa a hőmérsékletet nagyon alacsonyra, mert ez betegséghez vezethet, különösen gyerekek ill. öreg emberek esetében.

## Berendezés leírása



## Kijelzőpanel

A kijelzőpanel a berendezés elektromos vezérlő dobozában található, Az elektromos vezérlő dobozt csak szakember nyithatja ki!! Ennek a kijelzőpanelnek csak infra távirányító használata esetén van szerepe.



### OPERATION - Működés jelző.

Folyamatosan világítva jelzi a bekapcsolt állapotot.  
Villog amikor először csatlakoztatjuk az elektromos hálózatra.

### TIMER - Időzítés jelző

Világítása jelzi, hogy a légkondicionáló időzített üzemmódban működik.

### DEF/FAN - Leolvasztási ciklus kijelző

Ha a kültéri egység lejegesedik fűtő üzemmódban, a légkondicionáló automatikusan megkezdi a leolvasztást a fenti kijelző világítása mellett. (Ekkor a beltéri és kültéri ventilátorok nem működnek). A kijelző akkor is világít, ha fűtő üzemben a kifűjt levegő nem éri el a kívánt hőmérsékletet. Ilyenkor a ventilátor alacsony fokozatba kapcsol, vagy leáll.

### ALARM - Vész jelző

Kondenzvíz elvezetési problémát jelez gyorsan villogva (5Hz)

### Digitális kijelző

Kijelzi a beállított hőmérsékletet működés közben .  
Ventilátor üzemmódban (FAN) kijelzi az aktuális szobahőmérsékletet.  
Hiba esetén kijelzi a hiba kódját.

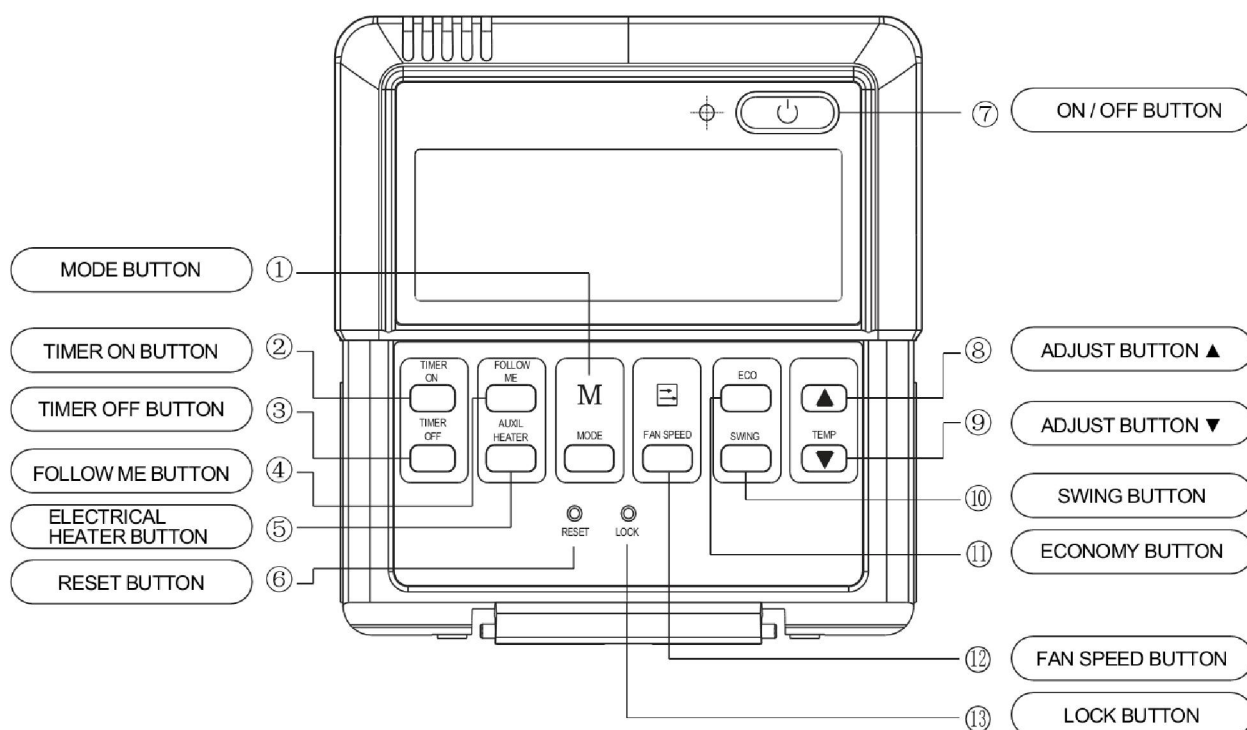
## **FIGYELEM!**

Amennyiben a digitális kijelző E .... hibakódot jelez, vagy a kijelzők gyorsan villognak (1Hz, 5Hz) kapcsolja le a készüléket, majd kb. fél óra múlva, kapcsolja vissza. Amennyiben továbbra is hibát jelez a kijelző, kapcsolja le a berendezést, áramtalanítsa és forduljon szakszervizhez.

## A távirányító fő funkciói és jellemzői

- LCD kijelző
- 5 pontos vezetékes csatlakozás (A,B,C,D,E)
- A távirányító működési feszültsége 5V DC
- Megengedett környezeti hőmérséklet tartomány: -15°C ~ +43°C
- Megengedett környezeti páratartalom: 40% ~ 90%

## Távvezérlő gombok és funkciók



### 1. Üzem mód váltó gomb (MODE)

Valahányszor megnyomjuk, üzemmód váltás történik a következő sorrendben:

- AUTO** (automatikus üzemmód)
  - COOL** (hűtő üzemmód)
  - DRY** (szárító üzemmód)
  - HEAT** (fűtés) (ez csak hűtő/fűtő esetén)
  - FAN** (csak ventilátor üzemmód)
- és újra **AUTO**

### 2. Időzített bekapcsolás beállítása (TIMER ON)

Az időzített bekapcsolási mód kiválasztására szolgál. Minden egyes további gombnyomásra 0,5 órával növelhető a beállítás (10 óra után 1 órával). Az időzítés törléséhez állítsa az értéket 0.0-ra.

### **3. Időzített kikapcsolás beállítása (TIMER OFF)**

Az időzített kikapcsolási mód kiválasztására szolgál. Minden egyes további gombnyomásra 0,5 órával növelhető a beállítás (10 óra után 1 órával). Az időzítés törléséhez állítsa az értéket 0.0-ra.

### **4. Helyi hőmérséklet érzékelés (FOLLOW ME)**

A gomb megnyomásával a hőmérséklet érzékelés áthelyezhető beltéri egységből a vezetékes távirányítóhoz. A gomb újbóli megnyomásával a hőmérséklet érzékelés visszakerül a beltéri egységhez.

### **5. Electric heater gomb**

Az adott berendezésen nincs funkciója.

### **6. Alaphelyzet visszaállítása (RESET)**

A **RESET** gomb megnyomásával a készüléket alaphelyzetbe, azaz kiindulási állapotba helyezzük. (rejtett gomb, megnyomásához használjon egy kis átmérőjű pálcát, ceruzát) Az aktuális beállítások törlődnek.

### **7. Ki/be kapcsoló gomb (ON/OFF)**

Nyomjuk meg a gombot egyszer a berendezés elindulásához, nyomjuk meg újra a berendezés leállításához. (Kikapcsoláskor az időzítési beállítások törlődnek)

### **8. Hőmérséklet beállítása (TEMP)**

A beállított hőmérséklet növelésére szolgál.

### **9. Hőmérséklet beállítása (TEMP)**

A beállított hőmérséklet csökkentésére szolgál.

### **10. SWING gomb**

Az adott berendezésen nincs funkciója.

### **11. Gazdaságos üzemmód gomb (ECO)**

Nyomja meg a gombot a gazdaságos éjszakai üzemmód bekapcsolásához. A gomb újbóli megnyomásával kiléphet ebből az üzemmódból.

### **12. Ventilátor sebességet beállító gomb (FAN SPEED)**

Valahányszor megnyomjuk ezt a gombot, megváltoztatjuk a ventilátor működését a következő sorrendben:

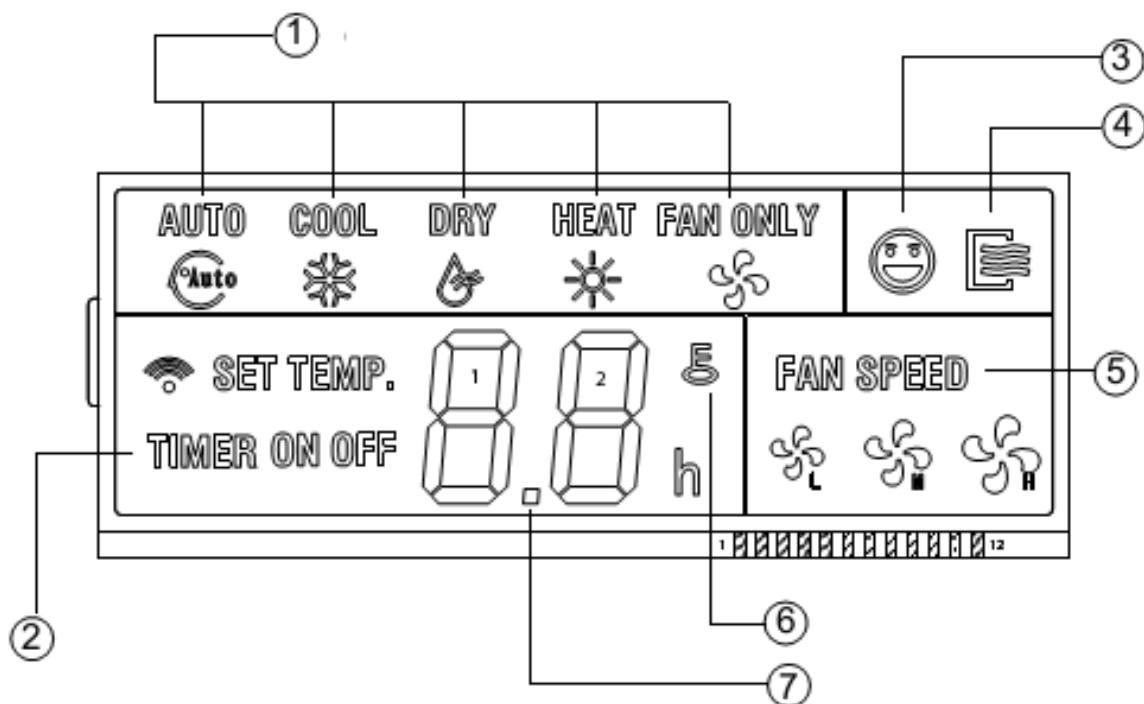
- automatikus sebesség kiválasztás
- kis légsebesség
- közepes légsebesség (néhány típusnál nincs közepes fokozat)
- nagy légsebesség

### **13. Beállítások rögzítése (LOCK)**

Ha ezt a gombot használjuk, akkor az összes beállítást rögzítjük. A távvezérlő egység nem fogad el újabb parancsot, mint a **LOCK** ismételt megnyomását. Így elkerülhetjük, hogy véletlenül, vagy játékból megváltozzanak a beállítások. (rejtett gomb, megnyomásához használjon egy kis átmérőjű pálcát, ceruzát)

## A távvezérlő egység kijelzéseinek elnevezése és funkciója

1. Üzem mód kijelzés:  
**AUTO** (automatikus üzemmód)  
**COOL** (hűtő üzemmód)  
**DRY** (szárító üzemmód)  
**HEAT** (fűtés) (ez csak hűtő/fűtő esetén)  
**FAN** (csak ventilátor üzemmód)
2. Időzítés kijelzése
3. Follow me (helyi hőmérséklet érzékelés) mód kijelzése
4. Bekapcsolt állapot kijelzése
5. Ventilátor sebesség kijelzés
6. Lock kijelző. (a távirányító gombjainak rögzítését jelzi ki)
7. Hőmérséklet kijelzése



## **Automata üzemmód**

Ha a légkondicionáló berendezést AUTO üzemmódba állítjuk, akkor a helység hőmérsékletétől függően automatikusan választ a hűtő, fűtő és ventilátor üzemmódok közül.

Csatlakoztassuk a berendezést az áramforráshoz. A beltéri egység OPERATION (üzemi állapot) kijelzője villogni kezd.

1. Nyomjuk meg az üzemmód váltó gombot (MODE) és válasszuk az AUTO beállítást.
2. A hőmérséklet beállító gombokkal állítsuk be a kívánt hőmérsékletet.
3. A légkondicionáló elindításához nyomjuk meg az ON/OFF gombot. A beltéri egység kijelzőjén az OPERATION lámpa világítani kezd. A berendezés a szobahőmérsékletnek megfelelően kiválasztja a megfelelő üzemmódot. A berendezés kompresszora csak kb. 3 perc múlva kezd működni.
4. A légkondicionáló berendezés leállításához nyomjuk meg az ON/OFF gombot.

AUTO üzemben a ventilátor nem szabályozható külön.

Amennyiben az AUTO üzemmód nem megfelelő magunk is beállíthatjuk a kívánt üzemmódot, hőmérsékletet.

## **Hűtés, fűtés és „csak ventilátor” üzemmódok**

1. Üzemmód váltó gombbal (MODE) válasszuk ki COOL, HEAT vagy FAN üzemmódot.
2. Hőmérséklet beállító gombbal (TEMP), állítsuk be a kívánt hőmérsékletet ( kivéve FAN üzem.)
3. A ventilátor sebesség (FAN SPEED) gombbal válasszuk ki a kívánt légsebességet.
4. A légkondicionáló elindításához nyomjuk meg az ON/OFF gombot. A beltéri egység kijelzőjén az OPERATION lámpa világítani kezd, a berendezés működni kezd a kiválasztott üzemmódban.  
A berendezés kompresszora csak kb. 3 perc múlva kezd működni
5. A légkondicionáló berendezés leállításához nyomja meg az ON/OFF gombot!

### **Megjegyzés a FŰTÉS üzemmóddal kapcsolatban**

- Mivel a klímaberendezés oly módon fűti a helyiséget, hogy a kültéri levegőből elvont hőt a belső térbe szállítja, ezért, ha a kültéri hőmérséklet alacsonyabb a fűtési teljesítmény egyre csökken. Ha a fűtőhatás elégtelen, ajánlott a légkondicionáló berendezés használata mellett egyéb fűtési mód alkalmazása is.
- Fűtő üzem közben a kültéri egységen jég keletkezhet, ami a fűtési teljesítményt csökkenti. Ilyenkor a rendszer jégtelenítő (leolvasztó) működésre kapcsol, hogy a jeget eltávolítsa, ez a művelet 4-10 percig tarthat, ezalatt a kültéri és beltéri ventilátorok leállnak, a beltéri egységben szünetel a meleg levegő befűvése.

### **Megjegyzés a HŰTŐ üzemmóddal kapcsolatban**

- Amennyiben a külső és belső hőmérséklet is alacsony a berendezést ne használja tartósan, mert lefagyhat a beltéri egység hőcserélője.



## **Szárító üzemmód**

1. Üzem mód váltó gomb (MODE) válasszuk ki DRY üzemmódot.
2. Hőmérséklet beállító gombbal (TEMP), állítsuk be a kívánt hőmérsékletet.
3. A sebességet a berendezés automatikusan alacsonyra állítja be.
4. A légkondicionáló elindításához nyomja meg az ON/OFF gombot, a beltéri egység OPERATION kijelzője világítani kezd. A berendezés kompresszora csak kb. 3 perc múlva kezd működni.
5. A légkondicionáló berendezés leállításához nyomja az ON/OFF gombot!

## **Gazdaságos,éjszakai üzemmód (ECO)**

Ha a berendezést a gazdaságos üzemmódra állítjuk a következő módon fog működni:

- A ventilátor sebesség vezérlése auto módra áll át.
- A beállított hőmérséklet 1 óra múlva 1°C-kal emelkedik hűtéskor ill. 1°C-kal csökken fűtéskor.
- 2 óra múlva az eredetileg beállítotthoz képest 2°C-kal emelkedik ill. csökken az üzemmódtól függően, majd a továbbiakban ezt a hőmérsékletet tartja a klímaberendezés.

## **Speciális funkciók:**

### **Áramszünet esetén:**

#### **Automatikus újraindulás (gyári alapbeállítás):**

Áramszünet esetén a készülék működése leáll.

Az áram visszatérése után a készülék automatikusan újraindul az áramszünet előtti beállításoknak megfelelően kb. 3-4 perc késleltetés után.

#### **Automatikus újraindulás tiltása esetén (szakember állíthatja be):**

Áramszünet esetén a készülék működése leáll.

Az áram visszatérése után a készülék OPERATION kijelzője villog.

Indítsa újra a berendezést az ON/OFF gombbal

## **Időzítés beállítása**

### Időzített bekapcsolás:

1. A TIMER ON gomb megnyomásával beléphetünk a bekapcsolási időzítésbe. Megjelenik a távirányítón a „TIMER ON”, és a „h” jelzés..
2. A TIMER ON gomb ismételt megnyomásával állítsuk be a kívánt bekapcsolási időintervallumot. Minden egyes gombnyomásra 0,5 órával növelhető a beállítás (10 óra után pedig 1 órával). A beállítás után 0,5 másodperccel a távirányító elküldi a beállítási értéket a beltéri egységnek.

### Időzített kikapcsolás:

1. A TIMER OFF gomb megnyomásával beléphetünk a kikapcsolási időzítésbe. Megjelenik a távirányítón a „TIMER OFF” és a „h” kijelzés.
2. A TIMER OFF gomb ismételt megnyomásával állítsuk be a kívánt kikapcsolási időintervallumot. Minden egyes gombnyomásra 0,5 órával növelhető a beállítás (10 óra után pedig 1 órával). A beállítás után 0,5 másodperccel a távirányító elküldi a beállítási értéket a beltéri egységnek.

### Időzített be és kikapcsolás egyszerre:

1. Végezze el külön-külön az előzőekben leírt 1 és 2 lépéseket az időzített bekapcsolás és időzített kikapcsolás beállításához. A kikapcsolási időzítésnek hosszabbnak kell lennie mint a bekapcsolási időzítési beállítás. A beállítás után 0,5 másodperccel a távirányító elküldi a beállítási értéket a beltéri egységnek.

### *Időzítés törlése*

Az időzítés törléséhez állítsa az időzítési értékeket 0.0-ra, vagy kapcsolja ki a berendezést.

### Megjegyzések :

- Az egyes gombok megnyomása között ne teljen el 0,5 másodpercnél hosszabb idő!
- A beállított idők az adott időponttól a ki ill. bekapcsolásig eltelt időintervallumot jelentik.

### **Amennyiben a berendezést előreláthatóan hosszabb ideig nem fogja használni:**

A klímaberendezés mindig fogyaszt áramot, még akkor is, ha nem működik.

Ha hosszú ideig nem fogja használni a klímaberendezést (például tavasszal vagy ősszel), akkor tegye a következőket:

1. Működtesse a készüléket ventilátor üzemmódban 2-3 órán keresztül, hogy a berendezés belseje kiszáradjon.
2. Állítsa le a berendezést és áramtalanítsa.

### **Üzembe helyezés előtt ellenőrizze a következőket:**

- Ellenőrizze, hogy a légszűrő a helyén van-e!
- Ellenőrizze, hogy a kültéri egység légbeszívó és légkifúvó nyílása ne legyen eltömődve, letakarva.

### **FIGYELEM!**

Amennyiben a készüléket a téli időszakban helyezi üzembe, a készülék beindítása előtt 12 órával előbb helyezze feszültség alá a rendszert.

## A készülék tisztítása

**Tisztítás előtt a berendezést áramtalanítani kell!**

### A távirányító tisztítása:

Száraz ronggyal töröljük le a távvezérlőt. A távvezérlő egységet soha ne töröljük le nedves ronggyal. Tisztításához tilos vegyi anyagot, súrolószert, oldószereket vagy ezekkel kezelt törlőkendőt használni.

Ezek hatására a műanyag felület megrepedhet, deformálódhat.

### A kültéri egység tisztítása:

**A kültéri egység tisztítását és karbantartását minimum évente 2 alkalommal szakszervíznek kell elvégeznie!**

### A légszűrő tisztása:

**Figyelem ! A készülék beltéri egységét tilos légbeszívó-oldali szűrő nélkül üzemeltetni.**

Légcsatorna hálózatot úgy kell kialakítani, hogy a szűrőkhöz könnyen hozzá lehessen férni.

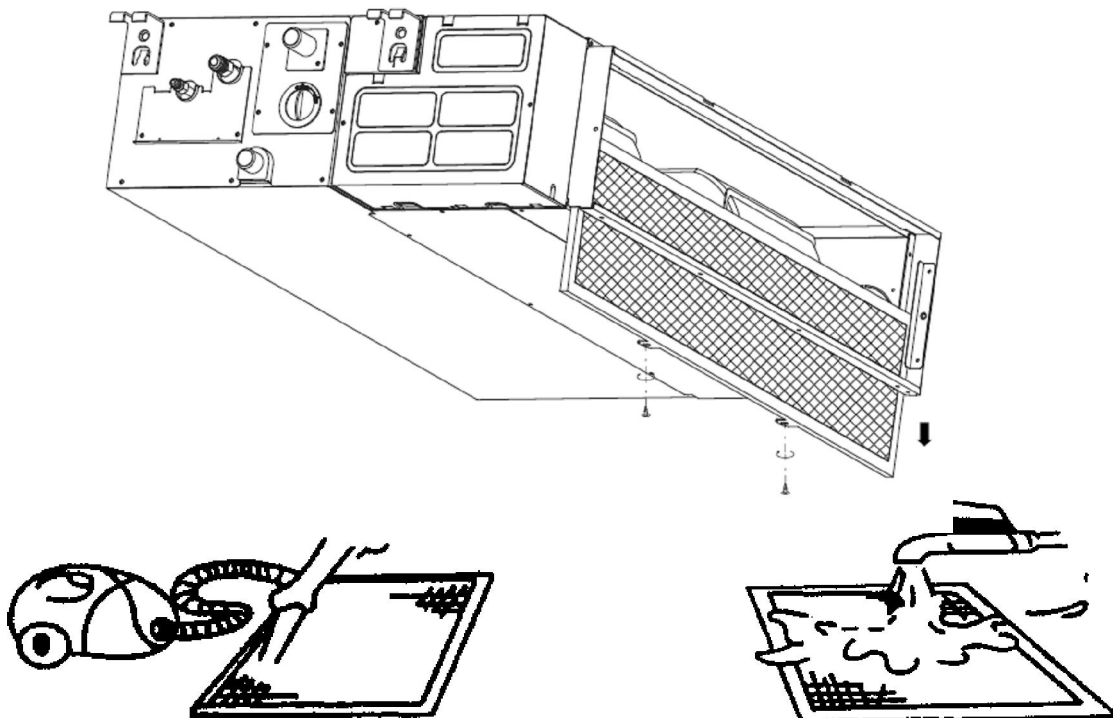
A légszűrőt tisztítsa legalább 2 hetente!

(Az elkoszolódott légszűrő csökkenti a készülék teljesítményét.)

1. Csavarja ki a két rögzítőcsavart és húzza ki a légszűrőt
2. Tisztítsa meg vízzel vagy porszívóval! Ha túl vastag a porréteg , használjon finom szőrű kefét a tisztításhoz és tisztítsa a szűrőt sűrűbben.
3. Szárítsa meg a szűrőt
4. Tegye vissza a szűrőt a készülékbe

### Megjegyzés:

Ne szárítsa a szűrőt napon, vagy tűzhöz közel.



## Üzemeltetési körülmények

Hűtési üzemmód	Külső hőmérséklet: -15 °C ~ 50 °C Szobahőmérséklet: 17 °C ~ 32°C
Fűtési üzemmód	Külső hőmérséklet: -15 °C ~ 24 °C Szobahőmérséklet: 0 °C ~ 30°C
Szárítási üzemmód	Külső hőmérséklet: 0 °C ~ 50 °C Szobahőmérséklet: 17 °C ~ 32°C

**Ezen tartományok túllépése a készülék rendellenes működéséhez ill. tönkremeneteléhez vezethet.**

**A működési tartományok túllépése esetén a berendezésre a garancia érvényét veszti!**

- Amennyiben a légkondicionálót a fent felsoroltaknál magasabb hőmérsékletre használják, a beépített védőáramkör kikapcsolhatja a működését a belső körök tönkremenetelének megakadályozása érdekében.
- Hűtés és szárítás üzemmódban, ha a berendezést a fent felsoroltaknál alacsonyabb hőmérsékleten használják, a beltéregység hőcserélője lejegesedhet, mely a készülék tönkremenetelét is okozhatja.
- Ne használja ezt a berendezést más célra, csak hűtésre, fűtésre, páramentesítésre, vagy a szobai levegő keringetésére normál lakásokban.
- Ha a berendezést magas páratartalom mellett hosszabb ideig használja, lecsapódás alakulhat ki a beltéri egység felületén, és a víz az alatta levő tárgyakra csepeghet. (Magas páratartalomnak számít a 80%-os vagy e fölötti érték). Ilyen esetben használja a ventilátor magas fokozatát és teljesen nyitott légterelőállást.
- **Amennyiben Hűtő üzemmódban a külső és belső hőmérséklet is alacsony a berendezést ne használja huzamosabb ideig, mert lefagyhat a beltéri egység hőcserélője.**

### **FIGYELEM !**

**A készülék karbantartását a Garancia jegyben előírt sűrűségben, de legalább évente kétszer szakszerviznek kell elvégeznie, és a garanciajegyen feltüntetnie!**

**A karbantartás hiánya a garancia megszűnésével jár!**

## Hibák és hibaforrások

Mielőtt hívná a szervizt, vagy szerelőt, ellenőrizze a következőket:

Ismételjük meg az ellenőrzést!	<p><u>A berendezés nem működik</u></p> <ul style="list-style-type: none"> <li>- Kiegyezett a biztosító, az áramköri megszakító lekapcsolt.</li> <li>- Be van állítva az időzítés.</li> </ul> <p><u>A hűtés vagy a fűtés nem megfelelő</u></p> <ul style="list-style-type: none"> <li>- A kültéri egység légbeszívó vagy légkifúvó nyílása eltömődött.</li> <li>- A beltéri egység légszűrője eltömődött a portól.</li> <li>- A ventilátor sebessége alacsonyra van állítva.</li> <li>- A hőmérséklet beállítás túl magas, vagy túl alacsony.</li> </ul>
--------------------------------	---

Ezek nem hibák.	<ul style="list-style-type: none"> <li>- Rossz szag jön ki a légkondicionáló berendezésből. (oka: a falba, szőnyegbe, bútorba, ruhákba beivódott szagok jönnek elő.)</li> <li>- A kültéri vagy a beltéri egységből pára jön ki.</li> <li>- A kompresszor nem indul azonnal. (oka: a készülék el van látva egy 3 perces késleltetéssel, mely megakadályozza az újrainduláskori túlterhelést)</li> <li>- Üzem közben, és közvetlenül a berendezés leállítása után esetleg a légkondicionáló csövezéséből folyadékáramlás zaja hallatszik. Ez különösen jól hallható 2-3 perccel az elindítás után (a hűtőközeg áramlásának hangja).</li> <li>- Üzem közben halk, kattogó hang hallatszik. Ez az előlap hőmérsékletváltozás miatti tágulásának vagy összehúzódásának eredménye.</li> <li>- Fűtés üzemmód közben esetenként sziszegő zaj hallható. Ezt az automatikus leolvasztási művelet adja</li> <li>- Az OPERETION és a DEF/FAN lámpák égnek, de a készülék nem működik. (oka: fűtési üzemben, ha a kiáramló levegő hőmérséklete alacsonyabb a beállítottnál, a berendezés ventilátora leáll. Ez az alábbi esetekben fordul elő:  <div style="margin-left: 40px;"> fűtés kezdetekor  leolvasztási ciklus végén  alacsony külső hőmérséklet esetén </div> </li> </ul>
-----------------	---

**Ha az alább felsoroltak közül bármelyiket tapasztalja, azonnal állítsa le a berendezést, kapcsolja le a főkapcsolóját és lépjen érintkezésbe az eladóval:**

- A digitális kijelző hibát jelez (E...)
- A kijelző lámpák újraindítás után is gyorsan villognak (másodpercenként 1-szer vagy 5-ször)
- A kapcsolók nem működnek rendesen.
- A biztosíték gyakran kiég, vagy az áramköri megszakító gyakran lekapcsol.
- Idegen anyag, vagy víz kerül a berendezésbe.
- Bármely egyéb szokatlan jelenséget észlelünk.

## Hulladék kezelés

Ne háztartási hulladékként dobja ki a csomagoló anyagot.  
Válogassa szét a műanyag és papír hulladékot és szelektív gyűjtőbe tegye.

A csomagolóanyagnak és elektronikai hulladéknak háztartási szemétként történő kidobása tilos.

### **Az elektronikai hulladék kezelésének módja:**

A klímaberendezések alkatrészeit és anyagait csak speciális berendezésekkel és üzemekben lehet szétszerelni és újrahasznosításra alkalmassá tenni, és tilos a települési hulladék közé helyezni.

A) Az elektronikai hulladékot vigye a megfelelő gyűjtőhelyre vagy hulladékudvarba  
Ezeken a helyeken térítésmentesen beveszik.

B) Ha egy azonos funkciójú új készüléket vásárol, az új készülék eladója  
térítésmentesen visszaveszi a selejtes régi berendezést.

C) A gyártó, vagy importőr is térítésmentesen visszafogadja a leszerelt használhatatlan  
berendezést.

D) Mivel a selejtes készülékek is tartalmaznak értékes újrahasznosítható anyagokat,  
fémhulladék gyűjtők is foglalkoznak ezen anyagok begyűjtésével.

Ezen berendezéseknek a természetbe történő kidobása súlyos környezet károsítást  
okozhat azáltal, hogy a bennük levő veszélyes anyagok a talajba szivároghva,  
bekerülhetnek a táplálékláncba.



A gyártó fenntartja a konstrukció és a felszereltség megváltoztatásának jogát.  
A leírásban szereplő ábrák tájékoztató jellegűek, a konkrét kialakítás ezektől eltérő lehet.

