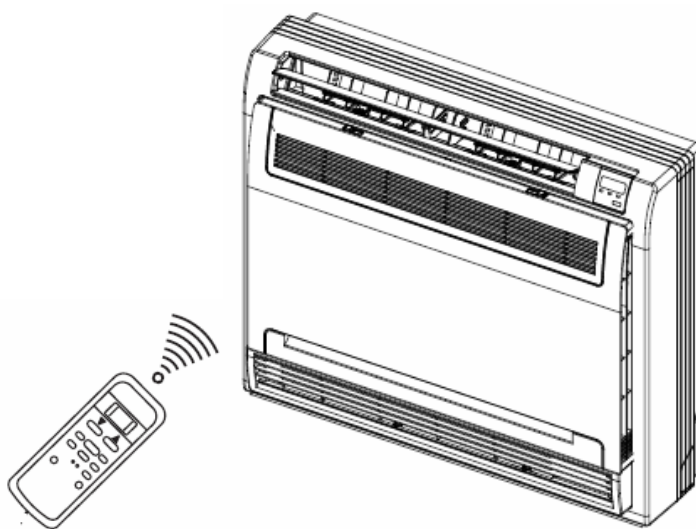




Fisher

INVERTER

KEZELÉSI ÚTMUTATÓ



FSFMI-70A
FSFMI-90A
FSFMI-120A
FSFMI-180A

**Padlóra állítható
Inverteres multi-split rendszerű
légkondicionáló berendezés**

Köszönjük, hogy megvásárolta termékünket.
Kérjük, hogy használat előtt figyelmesen olvassa el a kezelési útmutatóban leírtakat!

Biztonsági előírások

- Tartsa a kezelési útmutatót olyan helyen, hogy a berendezés kezelője könnyen megtalálja.
- Biztonsága érdekében feltétlenül tartsa be az útmutatóban leírt biztonsági előírásokat.



VIGYÁZAT !

- Tűz, robbanás vagy sérülés keletkezésének megelőzése érdekében ne üzemeltesse az egységet, ha ártalmas gázok (beleértve a gyúlékony és a korrozív gázokat) érzékelhetők a berendezés környezetében.
- Ne próbálja meg a klímaberendezést saját kezűleg felszerelni, javítani, áthelyezni, átalakítani vagy felújítani. A szakszerűtlen beavatkozás áramütést, tüzet stb. okozhat
- Áramütés, tűz vagy sérülés keletkezésének megelőzése érdekében azonnal kapcsolja ki a berendezést és áramtalanítsa, ha bármilyen szokatlan jelenséget észlel (például égett szagot). Ilyenkor kérjen segítséget a márkaszerviztől vagy a forgalmazótól
- Tilos a belső elektromos bekötés fedelének felnyitása, vagy eltávolítása.
VIGYÁZAT NAGYFESZÜLTSG!
- A berendezést csak az adattáblán megadott tápfeszültségű, földelt hálózatra szabad csatlakoztatni, az előírt kismegszakítón keresztül. Ne földelje a berendezést gázcsövekhez, vízcsövekhez, villámhárítóhoz, és ne kösse telefonföldelésre.
- Ne működtesse a berendezést sérült elektromos vezetékkel.
- Ne használjon hosszabbítót, és ne toldja meg a bekötővezetékét.
- Ne indítsa ill. ne állítsa le a készüléket az elektromos csatlakozó kihúzásával ill. bedugásával.
- Tilos belenyúlni, vagy bármilyen tárgyat beledugni a beltéri ill. a kültéri egységek befűvő nyílásába! Ezekben az egységekben nagy sebességű ventilátor található. A ventilátorral való érintkezés súlyos balesethez vezet!
- Az áramütés elkerülése érdekében a berendezés tisztításának, illetve rutinszerű karbantartásának megkezdése előtt kapcsoljuk le a berendezés főkapcsolóját, illetve húzzuk ki a dugót a konnektorból! A tisztítást végezzük a „Készülék tisztítása” rész utasításai szerint.
- Amennyiben folyadék kerül a berendezésbe, kapcsolja le a biztosítékot, húzza ki a hálózati csatlakozódugót és értesítse a szakszervizt.
- A tisztításhoz tilos folyadék, vagy aerosol (spray) alapú tisztítószereket, maró hatású tisztítószereket használni!
- Áramütés veszélye miatt a berendezést tilos vízzel tisztítani.
- Ne nyúljon a berendezéshez nedves kézzel
- Ne érintse meg a kültéri ill. beltéri egység levegőbemenetét vagy alumínium bordáit. Ez sérülést okozhat.
- Amennyiben hűtőközeg szivárgást észlel, mielőbb értesítse a szakszervizt, és ügyeljen arra, a szivárgó gáz lehetőleg ne kerüljön közvetlenül nyílt lánggal érintkezésbe
- Ne használja a berendezést védőföldelés nélkül!



FIGYELEM!

- Ne tegyen olyan készülékeket a levegő útjába vagy a beltéri egység alá, amelyek nyílt tüzet okoznak. Az égés nem lesz tökéletes, vagy a hőtől deformálódik az egység.
- Ne akadályozza semmi a levegő be- vagy kimeneténél az áramlást. A csökkent légáramlás teljesítménycsökkenést okozhat.
- Ne tegyen semmi olyat a beltéri vagy kültéri egység alá, amit nedvességtől óvni kell. Néha nedvesség csapódik le a levegőben, és csöpöghet.
- Ne álljon vagy üljön a kültéri egységre. A sérülések elkerülése érdekében ne tegyen semmilyen tárgyat az egységre, és ne távolítsa el a ventilátorvédőt.
- Ne működtesse a berendezést a porszűrő nélkül, vagy eltömődött szűrővel.
- A berendezés emberi tartózkodásra szánt helyiségek hűtésére szolgál, ne használja a készüléket speciális célokra.
- Ha hosszabb ideig nem használja a készüléket, akkor kapcsolja le a biztosítékot és húzza ki a hálózati csatlakozódugót.
- Légkondicionáló berendezés használata közben a helységet időnként szükséges kiszellőztetni. Ez különösen fontos, ha egyidejűleg gázzal működő berendezés is üzemel ugyanabban a helységben. Máskülönben a helység oxigéntartalma veszélyesen lecsökken!
- Ne igyon a beltéri egységben keletkező kondenzvízből!
- Ne irányítsa a kiáramló hideg levegőt közvetlenül magára, állatokra vagy szobanövényekre.
- Ne állítsa a hőmérsékletet nagyon alacsonyra, mert ez betegséghez vezethet, különösen gyerekek ill. öreg emberek esetében.

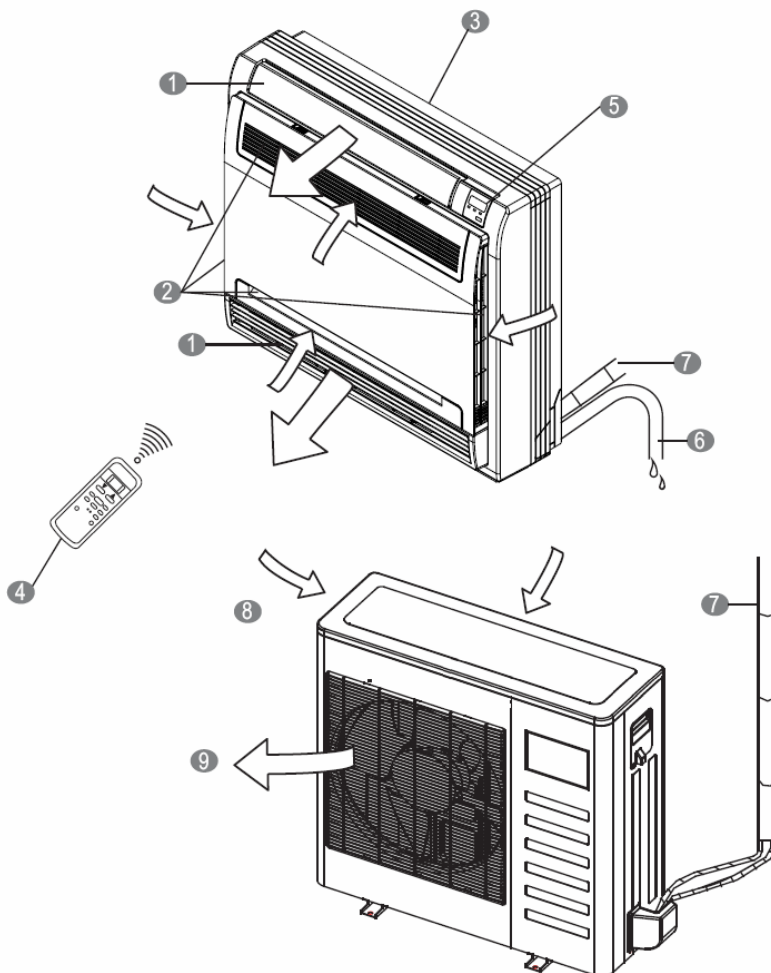
Berendezés leírása

Beltéri egység:

1. Légterelő lap
2. Légbeszívás és szűrő
3. Rögzítő hátlap
4. Távirányító
5. Kijelző panel
6. Kondenzvíz elvezetés

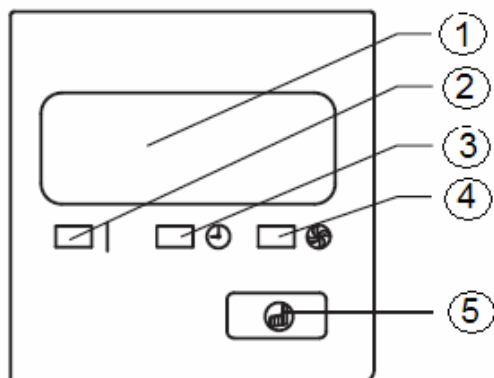
Kültéri egység:

7. Hűtőközeg vezeték
8. Légbeszívás
9. Légkifúvás



Kijelzőpanel

Kijelző panel (a kijelző panel kialakítása az egyes típusoknál eltérő lehet)



- 1 Infracjel vevő
- 2 Működés jelző
Folyamatosan világítva jelzi a bekapcsolt állapotot
- 3 Időzítés jelző
Világítása jelzi, hogy a légkondicionáló időzített üzemmódban működik
- 4 Leolvasztási ciklus kijelző
Ha a kültéri egység lejegesedik fűtő üzemmódban, a légkondicionáló automatikusan megkezdi a leolvasztást a fenti kijelző világítása mellett. (Ekkor a beltéri és kültéri ventilátorok nem működnek). A kijelző akkor is világít, ha fűtő üzemben a kifűjt levegő nem éri el a kívánt hőmérsékletet. Ilyenkor a ventilátor alacsony fokozatra kapcsol, vagy leáll.
- 5 Kézi működtető gomb

FIGYELEM!

Amennyiben a kijelzők gyorsan villognak (1Hz, 5Hz) kapcsolja le a készüléket, majd kb. fél óra múlva, kapcsolja vissza. Amennyiben továbbra is hibát jelez a kijelző, kapcsolja le a berendezést, áramtalanítsa és forduljon szakszervizhez.

Amennyiben a működésjelző villog a leolvasztás jelző pedig folyamatosan világít ez azt jelzi, hogy a megadott üzemmód nem választható. (Nem lehet egyszerre az egyik beltéri egységgel hűteni és másikkal fűteni, ilyen esetben a fűtési üzemmódnak van prioritása)

Kézi működtetés (csak egyes berendezéseknél)

A készüléket a távirányító elvesztése vagy elem lemerülése esetén ideiglenesen kézzel is működtethetjük.

1. Nyomjuk meg Kézi működtető gombot egyszer a kijelző panelen. Ekkor működébe lép az AUTOMATA üzemmód (a Működés jelző világít)
2. A gomb újabb megnyomásával a készülék TESZT üzemre vált, és 30 percen keresztül hűtési üzemben, magas ventilátorfokozaton működik. (a Működés jelző villog)
3. A gomb ismételt megnyomásával a készülék leáll, ill. ismét távirányítós vezérlésre kapcsolódik.

FIGYELEM:

**A TESZT üzem csak a berendezés beüzemelésakor, javításakor használatos.
Ne használja a készüléket ebben az üzemmódban!**

Kézi működtetés esetén a készüléket sose hagyja felügyelet nélkül!

A távirányító kezelése

Elemcsere

(Elem típusa: 2 db AAA LR03)

1. Húzza lefelé a távirányító borító lemezét ütközésig majd egy erőteljesebb húzással tovább, lefelé
2. Cserélje ki az elemeket! (Figyeljen a (+) (-) jelölésekre) Az elemek cseréjekor csak azonos típusúakat használjon, és a két elemet egyszerre cserélje ki
3. Helyezze vissza a fedelet
4. Elemcsere után állítsa be a távvezérlő óráját

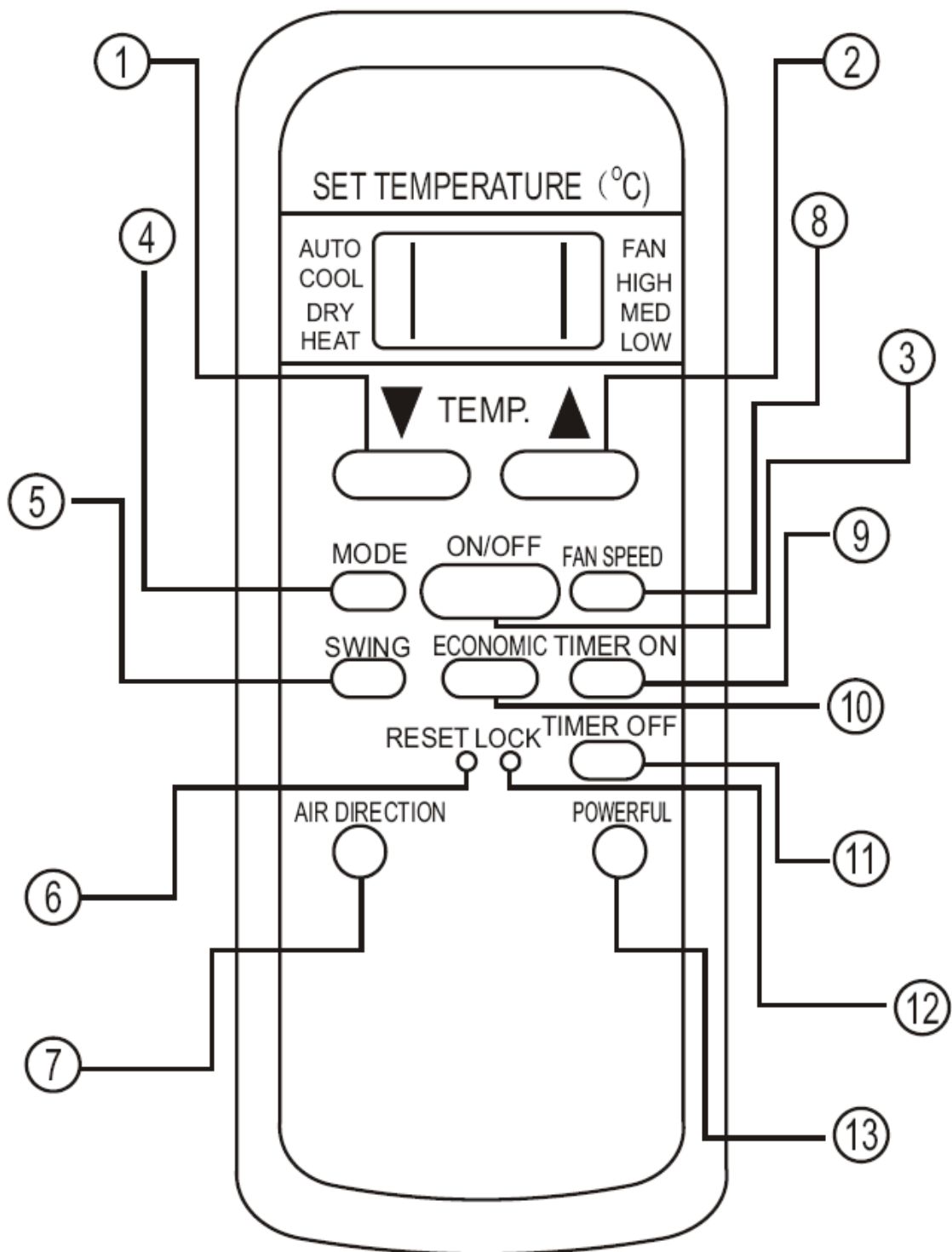
A távirányító használata

- A távirányító használatához irányítsa az adót a beltéri egységre. Ha valami (pl. függöny) elfogja a jeleket a távirányító és az egység között, a készülék nem fog működni.
- A legnagyobb hatótávolság körülbelül 7 m.
- Ne ejtse le a távirányítót. Vigyázzon, hogy ne érje nedvesség.
- Ne tegye ki a távirányítót közvetlen napsugárzásnak.
- A jeladón vagy a vevőn lévő szennyeződés az érzékenységet csökkenti. Törölje le a port.
- A kommunikációt megzavarhatja, ha egy elektronikus gyújtóval működő neonlámpa (pl. egy energiatakarékos izzó) van a szobában.
- Ha a távirányító jelei véletlenül egy másik készüléket hoznak működésbe, helyezze át a másik készüléket.

Ha több héten át nem használja a távirányítót, akkor vegye ki az elemeket!

Távvezérlő gombok és funkciók

(R51D/E)



1. Hőmérséklet beállítása (▼ TEMP)

A gomb megnyomásával csökkenthető a beállított hőmérsékletérték.

2. Hőmérséklet beállítása (▲ TEMP)

A gomb megnyomásával növelhető a beállított hőmérsékletérték.

9. Ki/be kapcsoló gomb (ON/OFF)

Nyomjuk meg a gombot egyszer a berendezés elindulásához, nyomjuk meg újra a berendezés leállításához.

4. Üzem mód váltó gomb (MODE)

Valahányszor megnyomjuk, üzemmód váltás történik a következő sorrendben:

AUTO (automatikus üzemmód)
COOL (hűtő üzemmód)
DRY (szárító üzemmód)
HEAT (fűtő üzemmód)
FAN („csak-ventilátor” üzemmód)
és újra **AUTO**

5. Zsalumozgatás (SWING)

Ha ezt a gombot megnyomjuk, a légterelőzsalu automatikusan mozog, folyamatosan le-fel terelve a légáramot. Ha még egyszer megnyomjuk, a légterelő leáll.

6. Alaphelyzet visszaállítása (RESET)

A gomb megnyomásával a készüléket alaphelyzetbe, azaz kiindulási állapotba helyezzük. (Rejtett gomb)

7. Légáram irányát beállító gomb (AIR DIRECTION)

Ennek a gombnak a megnyomásával tudjuk beállítani a légterelő állását (függőleges légterelés). Minden egyes gombnyomásra változik a légbefúvás iránya. (Amennyiben a beállított irány nem felel meg a választott üzemmódnak, akkor a légterelő állása automatikusan megváltozhat)

8. Ventilátor sebességet beállító gomb (FAN SPEED)

Valahányszor megnyomjuk ezt a gombot, megváltoztatjuk a ventilátor működését a következő sorrendben:

AUTO (automatikus sebesség kiválasztás)
LOW (kis légsebesség)
MED (közepes légsebesség)
HIGH (nagy légsebesség)

9. A bekapcsolási időzítés beállítása (TIMER ON)

Nyomjuk meg az TIMER ON gombot a bekapcsolási idő beállításához.

Minden egyes gombnyomásra 30 perccel nő a beállított időintervallum. (10 órás beállítás felett pedig 60 perccel nő)

Az időzítés törléséhez állítsa az időzítést 0:0-ra

10. Gazdaságos éjszakai üzemmód (ECONOMIC)

Ezzel a gombbal lehet bekapcsolni a takarékos éjszakai üzemmódot.

A gomb újbóli megnyomásra, vagy bármely más gomb megnyomására az éjszakai üzemmód leáll.

12. A kikapcsolási időzítés beállítása (TIMER OFF)

Nyomjuk meg az TIMER OFF gombot a kikapcsolási idő beállításához

Minden egyes gombnyomásra 30 perccel nő a beállított időintervallum. (10 órás beállítás felett pedig 60 perccel nő)

Az időzítés törléséhez állítsa az időzítést 0:0-ra

13. Beállítások rögzítése (LOCK)

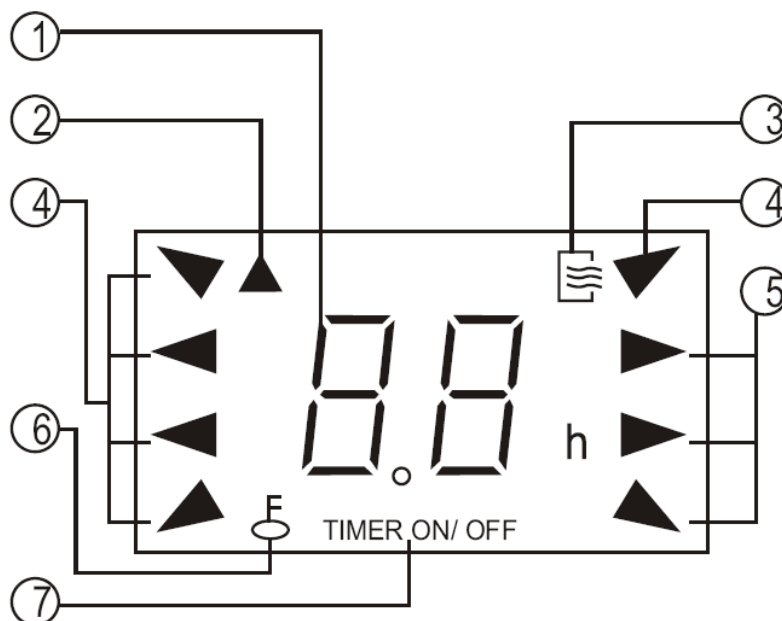
Ha ezt a gombot használjuk, akkor az összes beállítást rögzítjük. A távvezérlő egység nem fogad el újabb parancsot, mint a LOCK gomb ismételt megnyomását. Így elkerülhetjük, hogy véletlenül, vagy játékból megváltozzanak a beállítások. (Rejtett gomb)

14. „Gyorshűtés” gomb (POWERFUL)

Ha hűtés üzemben megnyomja ezt a gombot, a berendezés „gyorshűtés” üzemre kapcsol. A gomb újbóli megnyomásával az üzemmód kikapcsolható.

A távvezérlő egység kijelzéseinek elnevezése és funkciója

1. **Szám kijelző:** A beállított hőmérsékletértéket mutatja, ill. időzítéskor az időértéket.
2. **Jeltovábbítás kijelző:** Jelez, ha a távirányító jelet továbbít a beltéri egység felé.
3. **KI/BE kijelző:** Az ON/OFF gomb megnyomására kigyullad, újbóli megnyomására elalszik.
4. **Üzemmód kijelző:** AUTO (AUTOMATA), COOL (HŰTÉS), DRY (SZÁRÍTÁS), HEAT (FŰTÉS), FAN (VENTILÁTOR üzemmód)
5. **VENT üzemmód kijelző**
6. **Ventilátor fokozat kijelző:** (LOW (ALACSONY), MED (KÖZEPES), HIGH (MAGAS), (Az AUTO fokozatnak nincs kijelzése)
7. **ZÁR kijelző:** A távirányító gombjainak rögzítését jelzi ki.
8. **Időzítés kijelzése:** (TIMER ON vagy TIMER OFF vagy TIMER ON-OFF)



Automata üzemmód

Ha a légkondicionáló berendezést AUTO üzemmódba állítjuk, akkor a helység hőmérsékletétől és a beállított hőmérséklettől függően automatikusan választ a hűtő, fűtő és ventilátor üzemmódok közül. A rendszer bizonyos időközönként automatikusan megismétli a beállítás kiválasztását, hogy a szoba hőmérsékletét a felhasználó által beállított szinten tarthassa.

1. Csatlakoztassuk a berendezést az áramforráshoz. A beltéri egység „Működés” jelzője villogni kezd
2. Nyomjuk meg az üzemmód váltó gombot és válasszuk az AUTO beállítást.
3. A hőmérséklet beállító gombokkal állítsuk be a kívánt hőmérsékletet.
4. A légkondicionáló elindításához nyomjuk meg az ON/OFF gombot. A berendezés a szobahőmérsékletnek megfelelően kiválasztja a megfelelő üzemmódot. A berendezés kompresszora csak kb. 3 perc múlva kezd működni. AUTO üzemben a ventilátort a készülék automatikusan szabályozza
5. A légkondicionáló berendezés leállításához nyomjuk meg az ON/OFF gombot.

AUTO üzemmódban a ventilátor sebesség nem állítható. A sebességet a berendezés automatikusan szabályozza.

Amennyiben az AUTO üzemmód nem megfelelő magunk is beállíthatjuk a kívánt üzemmódot.

Hűtés, fűtés és „csak ventilátor” üzemmódok

1. Üzemmód váltó gombbal válasszuk ki a COOL (HŰTÉS), HEAT (FŰTÉS) vagy FAN (VENTILÁTOR) üzemmódot.
2. Hőmérséklet beállító gombokkal, állítsuk be a kívánt hőmérsékletet (kivéve VENTILLÁTOR üzemmód)
3. A ventilátor sebesség (FAN SPEED) gombbal válasszuk ki a kívánt légsebességet.
4. A légkondicionáló elindításához nyomjuk meg az ON/OFF gombot, a berendezés működni kezd a kiválasztott üzemmódban.
A berendezés kompresszora csak kb. 3 perc múlva kezd működni
5. A légkondicionáló berendezés leállításához nyomja meg az ON/OFF gombot!

Megjegyzés a FŰTÉS üzemmóddal kapcsolatban

- Mivel a klímaberendezés oly módon fűti a helyiséget, hogy a kültéri levegőből elvont hőt a belső térbe szállítja, ezért, ha a kültéri hőmérséklet alacsonyabb a fűtési teljesítmény egyre csökken. Ha a fűtőhatás elégtelen, ajánlott a légkondicionáló berendezés használata mellett egy másik fűtési mód alkalmazása is.
- Fűtő üzem közben a kültéri egységen jég keletkezhet, ami a fűtési teljesítményt csökkenti. Ilyenkor a rendszer jégtelenítő (leolvasztó) működésre kapcsol, hogy a jeget eltávolítsa, ez a művelet 4-10 percig tarthat, ezalatt a kültéri és beltéri ventilátorok leállnak, a beltéri egységben szünetel a meleg levegő befúvása.

Megjegyzés a HŰTŐ üzemmóddal kapcsolatban

- Hűtési üzemben a berendezés 20°C belső hőmérséklet alatt csak a magas ventilátor fokozaton és teljesen nyitott légtelítő állás mellett használható!
- Amennyiben a külső és belső hőmérséklet is alacsony a berendezést ne használja tartósan, mert lefagyhat a beltéri egység hőcserélője.

Szárító üzemmód


1. Üzem mód váltó gomb válasszuk ki SZÁRÍTÁS (DRY) üzemmódot
2. Hőmérséklet beállító gombokkal, állítsuk be a kívánt hőmérsékletet.
3. A ventilátor sebesség nem állítható. A sebességet a berendezés automatikusan szabályozza.
4. A légkondicionáló elindításához nyomja meg az ON/OFF gombot.
5. A légkondicionáló berendezés leállításához nyomja az ON/OFF gombot!

A berendezés automatikusan időközönként a kompresszorát ki-be kapcsolva csökkenti a levegő páratartalmát úgy, hogy közben a helyiség hőmérséklete a beállított hőmérséklet közelében legyen.


Több beltéri egység egyidejű használata

Egyszerre több beltéri egységet működtethetünk együtt, de nem lehetséges egyszerre hűteni és egy másik berendezéssel fűteni.

Amennyiben egy beltéri egység már fűtő üzemmódban működik, akkor a későbbiekben bekapcsolt berendezések is csak ebben az üzemmódban működtethetők. Amennyiben más

üzemmódot választunk a berendezésen a működésjelző villogva, a leolvasztás jelző  lámpa folyamatosan világítva jelzi, hogy a megadott üzemmód nem választható.

Amennyiben egyes berendezések már működnek hűtő, párátlanító, vagy ventilátor üzemmódban, és egy másik berendezést fűtő üzemmódban bekapcsolunk, akkor a kültéri egység átáll fűtő üzemmódra, és a korábban bekapcsolt berendezések leállnak. A működésjelző

villogva, a leolvasztás jelző  lámpa folyamatosan világítva jelzi, hogy a megadott üzemmód jelenleg nem működtethető. Ezek a beltéri egységek a fűtési üzem befejezése után a korábbi beállítás szerint automatikusan újra működni kezdenek.

Az alábbi üzemmódok nem választhatók együtt:

Fűtés --- Hűtés

Fűtés --- Párátlanítás

Fűtés --- Ventilátor üzemmód

AUTO üzemmód estén szintén a fűtési módba kapcsolt berendezés határozza meg a működést

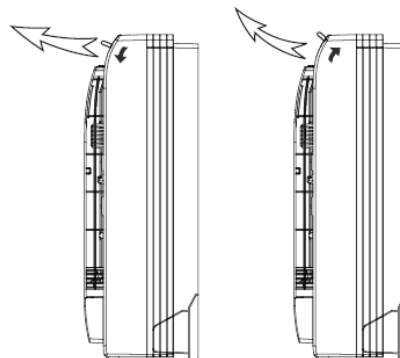
Amikor több beltéri egység működik egyidejűleg, a hűtési ill. fűtési teljesítmény alacsonyabb lesz, mint amikor egyetlen beltéri egységet használ önmagában.

Légáram beállítása

Függőleges légterelés

A berendezés bekapcsoláskor automatikusan beállítja a légáram-irányt a működési üzemmódnak megfelelően.

Amennyiben más irányt szeretne beállítani, használja az AIR DIRECTION gombot. A gomb minden egyes megnyomásával változik a légterelő állása.



A légáram folyamatos, automatikus terelése

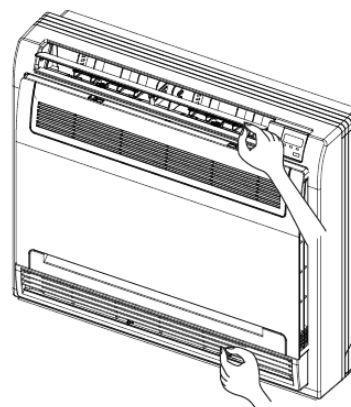
A folyamatos légterelést a SWING gomb megnyomásával állíthatja be a légkondicionáló működése közben.

Leállításhoz nyomja meg ismét a SWING gombot.

- Ne irányítsa a kiáramló hideg levegőt közvetlenül magára.
- Ne mozgassa kézzel a függőleges légterelő zsalut, mert könnyen meghibásodhat a mozgató mechanika. Erre a műveletre kizárólag az AIR DIRECTION ill. a SWING gomb szolgál. Ha bármiféle rendellenesség tapasztalható, kapcsolja ki a légkondicionálót, majd kapcsolja vissza.
- A távszabályzóval történő leállítás után a függőleges légterelő zsalu automatikusan bezáródik.
- Az AIR DIRECTION és a SWING gomb le van tiltva, ha a légkondicionáló nem működik (vagy ha az időzített bekapcsolás be van beállítva).

A vízszintes légáramlási irány beállítása

- Állítsa a függőleges légterelő zsalut olyan helyzetbe a távszabályzó AIR DIRECTION gombjával, hogy hozzáférjen a vízszintes légterelőkhöz.
- Fogja meg kézzel a vízszintes légterelő rács mozgató fogantyúját, majd állítsa a kívánt irányba.
- Állítsa vissza a függőleges légterelő zsalut eredeti helyzetébe a távszabályzó AIR DIRECTION gombjával.

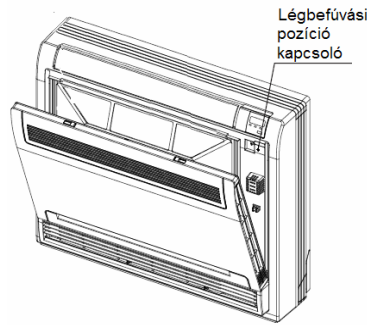
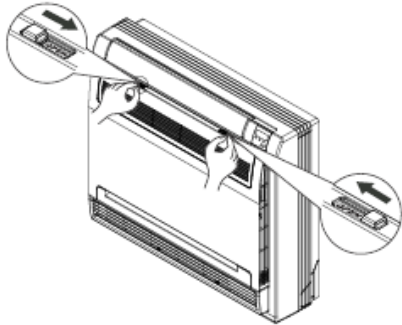
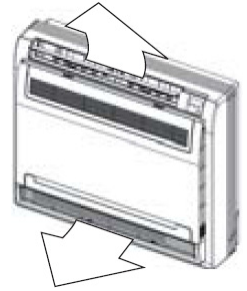


Légbefúvási pozíció megválasztása


A berendezés kétirányú légbefúvási lehetőséggel rendelkezik, a kezelt levegő a berendezés felső és alsó részén is bejuttatható a helyiségbe. Igény szerint választható csak felső vagy kétirányú (alsó-felső) légbefúvás.

Kapcsolja ki és áramtalanítsa a készüléket !

Nyissa ki az előlapot az ábra szerint. A légbefúvási pozíció kapcsolót az előlap alatt jobb oldalon találja.









Befúvás csak felül

Nyissa ki az előlapot és állítsa az ábra szerinti légbefúvási pozíció kapcsolót a  állásba. Ekkor a levegő a működési üzemmódtól függetlenül csak a felső befúvónyíláson keresztül áramlik a helyiségbe.



Befúvás alul és felül

Állítsa a légbefúvási pozíció kapcsolót a  állásba. Ekkor a berendezés az alábbi logika szerint fog működni:

	Hűtő üzemmód		Párátlanító ü.mód	Fűtő üzemmód	
Befúvási mód	 Alsó és felső	 Felső befúvás	 Csak felső befúvás használható	 Alsó és felső	 Felső befúvás
Jellemzők	A szobahőmérséklet és a beállított hőmérséklet különböző	A szoba hőmérséklete közel van a beállított hőmérséklethez, vagy a készülék már 1 órája üzemel	-	A légbefúvás hőmérséklete magas	A légbefúvás hőmérséklete alacsony. (leolvasztáskor ill. fűtési üzem kezdetekor)

Gazdaságos,éjszakai üzemmód (ECONOMIC)

Ha a berendezést a gazdaságos (ECONOMIC) üzemmódra állítjuk a következő módon fog működni:

- A ventilátor sebesség vezérlése auto módra áll át.
- A beállított hőmérséklet 1 óra múlva 1°C-kal emelkedik hűtéskor ill. 1°C-kal csökken fűtéskor.
- 2 óra múlva az eredetileg beállítotthoz képest 2°C-kal emelkedik ill. csökken az üzemmódtól függően, majd a továbbiakban ezt a hőmérsékletet tartja a klímaberendezés.
- 5 óra eltelte után a készülék automatikusan kikapcsol.

Speciális funkciók:

Áramszünet esetén:

Automatikus újraindulás nélküli berendezés esetén:

Áramszünet esetén a készülék működése leáll.

Az áram visszatérése után a készülék OPERATION kijelzője villog.

Indítsa újra a berendezést az ON/OFF gombbal

Automatikus újraindulás (csak egyes berendezések esetén):

Áramszünet esetén a készülék működése leáll.


Az áram visszatérése után a készülék automatikusan újraindul az áramszünet előtti beállításoknak megfelelően kb. 3-4 perc késleltetés után.

Aktívszenes elektrosztatikus szűrő (csak egyes berendezések esetén):


A szűrő megköti a szagokat és egyes veszélyes gázokat .Kiszűri a mikroszkopikus méretű porrészecskéket, füstöt, állati szőröket, polleneket egészen 0,01µm-ig

Időzítés beállítása

Bekapcsolási időzítés:

- Nyomja meg az TIMER ON gombot, ekkor megjelenik a TIMER ON jelzés és az előző beállítási idő ill. a „h” jelzés. Ezután állítsa be a kívánt bekapcsolási időt az TIMER ON gomb többszöri megnyomásával.
- A beltéri egység kijelző paneljén kigyullad a  kijelző.
- A készülék a beállított időintervallum után automatikusan bekapcsol.

Kikapcsolási időzítés:

- Nyomja meg az TIMER OFF gombot, ekkor megjelenik a TIMER OFF jelzés és az előző beállítási idő ill. a „h” jelzés, ezután állítsa be a kívánt kikapcsolási időt az TIMER OFF gomb többszöri megnyomásával.
- A beltéri egység kijelző paneljén kigyullad a  kijelző.
- A készülék a beállított időintervallum után automatikusan kikapcsol.

Bekapcsolási és kikapcsolási időzítés együttes beállítása:

Végezze el külön-külön a bekapcsolási időzítés ill. a kikapcsolási időzítésnél leírtakat.

Amennyiben a bekapcsolási és kikapcsolási időt azonos értékre állítja, a kikapcsolási idő automatikusan 0,5 órával későbbre állítódik be (10 órán túli beállítás esetén 1,0 órával későbbre).

Az időzítés törlése:

- A beállított időzítés törléséhez állítsa a beállított időt 0:0 értékre, vagy nyomja meg az ON/OFF gombot.

Megjegyzés: Időzítéskor az egyes gombok megnyomása között ne teljen el 1 másodpercnél hosszabb idő! Az utolsó gombnyomás után másfél másodperccel a távirányító elküldi a jelet a beltéri egységnek, kb. 2. másodpercig a beállított időzítést mutatja, majd visszaáll a beállított hőmérséklet kijelzésére.

A beállított időzítések csak egyszeri ki- ill. bekapcsolásra vonatkoznak.

A beállítható időzítés felső határa 24 óra.

Amennyiben a berendezést előreláthatóan hosszabb ideig nem fogja használni:

A klímaberendezés mindig fogyaszt 15-35 watt áramot, még akkor is, ha nem működik.

Ha hosszú ideig nem fogja használni a klímaberendezést (például tavasszal vagy ősszel), akkor tegye a következőket:

1. Működtesse a készüléket ventilátor üzemmódban 2-3 órán keresztül, hogy a berendezés belseje kiszáradjon.
2. Állítsa le a berendezést és áramtalanítsa.
3. Távolítsa el az elemeket a távvezérlőből

Üzembe helyezés előtt ellenőrizze a következőket:

- Ellenőrizze, hogy a légterelő lemezek szabadon mozoghatnak-e.
- Ellenőrizze, hogy a légszűrő a helyén van-e!
- Ellenőrizze, hogy a kültéri egység légbeszívó és légkifúvó nyílása ne legyen eltömődve, letakarva.

FIGYELEM!

Amennyiben a készüléket a téli időszakban helyezi üzembe, a készülék beindítása előtt 12 órával előbb helyezze feszültség alá a rendszert.

A készülék tisztítása

Tisztítás előtt a berendezést áramtalanítani kell!

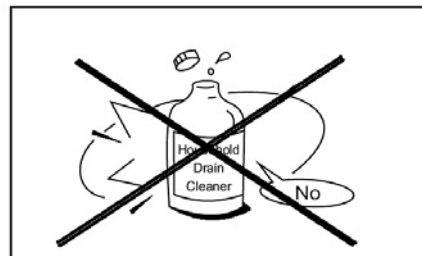
A beltéri egység és a távirányító tisztítása:

Száraz ronggyal töröljük le a beltéri egységet és a távvezérlőt.

Ha a beltéri egység nagyon szennyezett, akkor jól kicsavart nedves ronggyal töröljük át. (A távvezérlő egységet soha ne töröljük le nedves ronggyal.)

A berendezés tisztításához tilos vegyi anyaggal kezelt törölkendőt használni.

A tisztításhoz tilos benzint, oldószereket, súrolóport, illetve hasonló szereket használni. Ezek hatására a műanyag felület megrepedhet, deformálódhat.



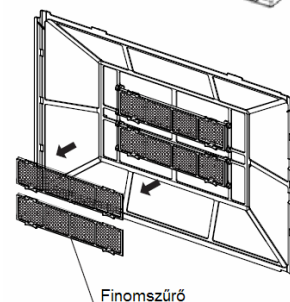
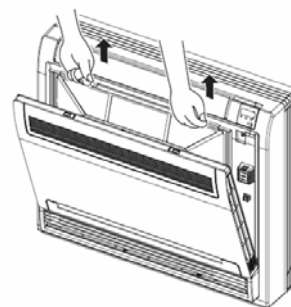
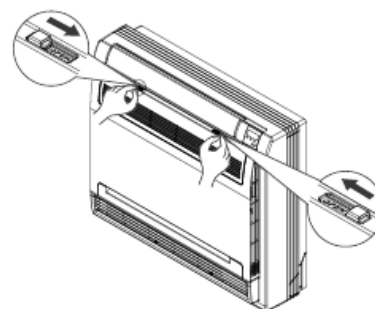
A kültéri egység tisztítását és karbantartását minimum évente 2 alkalommal szakszerviznek kell elvégeznie!

A légszűrő tisztása:

1. Nyissa le a légbeszívórácsot.

(Nyomja meg befelé a két gombot, majd engedje le a rácsot az ábrának megfelelően és emelje le.)

2. Vegye ki a légszűrőt a légkondicionáló berendezésből.
3. Vegye le a finomszűrőket a porszűrőről.
4. Tisztítsa meg vízzel vagy porszívóval! Ha túl vastag a porréteg, használjon finom szűrű keféket a tisztításhoz és tisztítsa a szűrőt sűrűbben.
5. Szárítsa meg a szűrőket. Ne szárítsa a szűrőt erős napsütésben, vagy tűzhöz közel.
6. Tegye vissza a szűrőt a készülékbe és zárja vissza a fedelet!



Megjegyzés:

A légszűrőt tisztítsa legalább 2 hetente!

(Az elkoszolódott légszűrő csökkenti a készülék teljesítményét.)

A finomszűrőket tisztítsa 6 havonta és cserélje 3 évenként.



Üzemeltetési körülmények

Hűtési üzemmód	Külső hőmérséklet: 0 °C ~ +50 °C Szobahőmérséklet: +17 °C ~ +32 °C
Fűtési üzemmód	Külső hőmérséklet: -15 °C ~ +24 °C Szobahőmérséklet: 0 °C ~ +30 °C
Szárítási üzemmód	Külső hőmérséklet: 0 °C ~ +50 °C Szobahőmérséklet: +10 °C ~ +30 °C

Ezen tartományok túllépése a készülék rendellenes működéséhez ill. tönkremeneteléhez vezethet.

A működési tartományok túllépése esetén a berendezésre a garancia érvényét veszti!

- Amennyiben a légkondicionálót a fent felsoroltaknál magasabb hőmérsékletre használják, a beépített védőáramkör kikapcsolhatja a működését a belső körök tönkremenetelének megakadályozása érdekében.
- Hűtés és szárítás üzemmódban, ha a berendezést a fent felsoroltaknál alacsonyabb hőmérsékleten használják, a beltériegység hőcserélője lejegesedhet, mely a készülék tönkremenetelét is okozhatja.
- Ne használja ezt a berendezést más célra, csak hűtésre, fűtésre, páramentesítésre, vagy a szobai levegő keringetésére normál lakásokban.
- Ha a berendezést magas páratartalom mellett hosszabb ideig használja, lecsapódás alakulhat ki a beltéri egység felületén, és a víz az alatta levő tárgyakra csepeghet. (Magas páratartalomnak számít a 80%-os vagy e fölötti érték). Ilyen esetben használja a ventilátor magas fokozatát és teljesen nyitott légtelítőállást.
- **Hűtési üzemben a berendezés 20°C belső hőmérséklet alatt csak a magas ventilátor fokozaton és teljesen nyitott légtelítő állás mellett használható!**
- Amennyiben Hűtő üzemmódban a külső és belső hőmérséklet is alacsony a berendezést ne használja huzamosabb ideig, mert lefagyhat a beltéri egység hőcserélője.

FIGYELEM !



A készülék karbantartását a Garancia jegyben előírt sűrűségben, de legalább évente kétszer szakszervíznek kell elvégeznie, és a garanciajegyen feltüntetnie!

A karbantartás hiánya a garancia megszűnésével jár!

Hibák és hibaforrások

Mielőtt hívná a szervizt, vagy szerelőt, ellenőrizze a következőket:

Ismételjük meg az ellenőrzést!	<p><u>A berendezés nem működik</u></p> <ul style="list-style-type: none"> - Kiégett a biztosító, az áramköri megszakító lekapcsolt. - Lemerültek az elemek a távvezérlőben. - Be van állítva az időzítés. <p><u>A hűtés vagy a fűtés nem megfelelő</u></p> <ul style="list-style-type: none"> - A kültéri egység légbeszívó vagy légkifúvó nyílása eltömődött. - A beltéri egység légszűrője eltömődött a portól. - A zsaluelem nem megfelelő helyzetben áll. - A ventilátor sebessége alacsonyra van állítva. - A hőmérséklet beállítás túl magas, vagy túl alacsony.
--------------------------------	--

Ezek nem hibák.	<ul style="list-style-type: none"> - Rossz szag jön ki a légkondicionáló berendezésből. (oka: a falba, szőnyegbe, bútorba, ruhákba beivódott szagok jönnek elő.) - A kültéri vagy a beltéri egységből pára jön ki. - A kompresszor nem indul azonnal. (oka: a készülék el van látva egy 3 perces késleltetéssel, mely megakadályozza az újrainduláskori túlterhelést) - Üzem közben, és közvetlenül a berendezés leállítása után esetleg a légkondicionáló csövezéséből folyadékáramlás zaja hallatszik. Ez különösen jól hallható 2-3 perccel az elindítás után (a hűtőközeg áramlásának hangja). - Üzem közben halk, kattogó hang hallatszik. Ez az előlap hőmérsékletváltozás miatti tágulásának vagy összehúzódásának eredménye. - Fűtés üzemmód közben esetenként sziszegő zaj hallható. Ezt az automatikus leolvasztási művelet adja - A működésjelző villog, a leolvasztás jelző  lámpa ég, és a készülék nem működik. (jelzi, hogy az adott üzemmód nem választható) - A működés jelző és a leolvasztás jelző  lámpák égnek, de a készülék nem működik. (oka: fűtési üzemben, ha a kiáramló levegő alacsonyabb a beállítottnál, a berendezés ventilátora leáll. Ez az alábbi esetekben fordul elő: fűtés kezdetekor leolvasztási ciklus végén alacsony külső hőmérséklet esetén
-----------------	--

Ha az alább felsoroltak közül bármelyiket tapasztalja, azonnal állítsa le a berendezést, kapcsolja le a főkapcsolóját és lépjen érintkezésbe az eladóval:

- A kijelző lámpák újraindítás után is gyorsan villognak (másodpercenként 1-szer vagy 5-ször)
- A kapcsolók nem működnek rendesen.
- A biztosíték gyakran kiég, vagy az áramköri megszakító gyakran lekapcsol.
- Idegen anyag, vagy víz kerül a berendezésbe.
- Bármely egyéb szokatlan jelenséget észlelünk.

Hulladék kezelés

Ne háztartási hulladékként dobja ki a csomagoló anyagot.

Válogassa szét a műanyag és papír hulladékot és szelektív gyűjtőbe tegye.

A csomagolóanyagok és elektronikai hulladékok háztartási szemétként történő kidobása tilos.

Az elektronikai hulladék kezelésének módja:

A klímaberendezések alkatrészeit és anyagait csak speciális berendezésekkel és üzemekben lehet szétszerelni és újrahasznosításra alkalmassá tenni, és tilos a települési hulladék közé helyezni.

A) Az elektronikai hulladékot vigye a megfelelő gyűjtőhelyre vagy hulladékudvarba. Ezeken a helyeken térítésmentesen beveszik.

B) Ha egy azonos funkciójú új készüléket vásárol, az új készülék eladója térítésmentesen visszaveszi a selejtes régi berendezést.

C) A gyártó, vagy importőr is térítésmentesen visszafogadja a leszerelt használhatatlan berendezést.

D) Mivel a selejtes készülékek is tartalmaznak értékes újrahasznosítható anyagokat, fémhulladék gyűjtők is foglalkoznak ezen anyagok begyűjtésével.

Ezen berendezéseknek a természetbe történő kidobása súlyos környezet károsítást okozhat, azáltal, hogy a bennük levő veszélyes anyagok a talajba szivároghatva, bekerülhetnek a táplálékláncba.



A gyártó fenntartja a konstrukció és a felszereltség megváltoztatásának jogát.
A leírásban szereplő ábrák tájékoztató jellegűek, a konkrét kialakítás ezektől eltérő lehet.

