



Használati és szerelési útmutató

Melegvizes hőcserélős légfüggöny

FPACW2-1512

FPACW2-1515



Köszönjük, hogy megvásárolta termékünket.
Kérjük, hogy használat előtt figyelmesen olvassa el a kezelési útmutatóban leírtakat!

FIGYELEM!

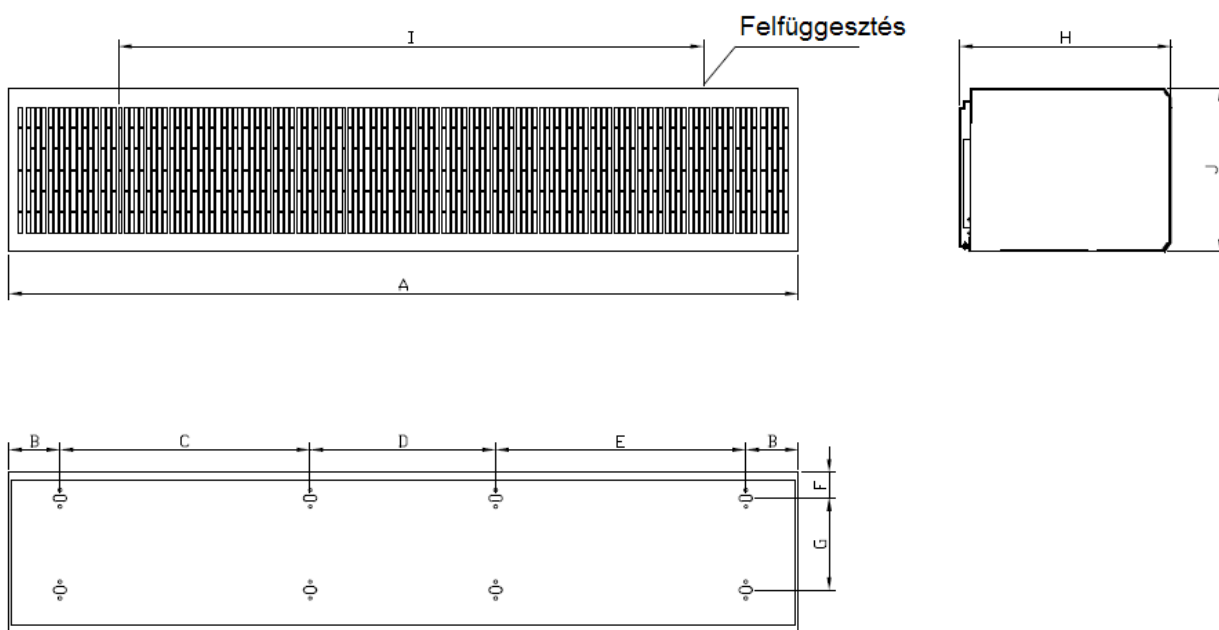
- Tilos belenyúlni, vagy bármilyen tárgyat beledugni a berendezés befúvó nyílásába! A berendezésben nagy sebességű ventilátor található. A ventilátorral való érintkezés súlyos balesethez vezet!
- Az áramütés elkerülése érdekében a berendezés tisztításának, illetve rutinszerű karbantartásának megkezdése előtt állítsa le a készüléket és húzza ki a csatlakozó dugót az elektromos hálózathoz.
- Tilos berendezést vízzel vagy bármiféle folyadékkal tisztítani.
- Ne használja a berendezést védőföldelés nélkül!
- Ne próbálja meg a klímaberendezést saját kezűleg felszerelni, javítani, áthelyezni, átalakítani vagy felújítani. A szakszerűtlen beavatkozás áramütést, tüzet stb. okozhat.
- A berendezés távvezérlőjét tartsa olyan helyen ahol nem érhetik el gyerekek.
- Kapcsolja le a berendezést, amennyiben bármilyen rendellenes működést tapasztal.
- A megengedett belsőhőmérséklet: min:2°C max 40°C a relatív páratartalom 90% alatt legyen (A vizes hőcserélő miatt a belső hőmérséklet nem eshet 2-3°C alá.)
- A fűtési kör feltöltéséhez használjon lágyított vizet.

1、 A berendezés általános jellemzői

Elegáns megjelenésű, kompakt, kisméretű, megbízható berendezés alacsony zajszintű keresztáramú ventilátorral és nagy hatékonyságú alumínium lamellázatú rézcsöves hőcserélővel melegvizes vagy gőz fűtőközrege.

A melegvízellátás nélkül a berendezés normál , fűtés nélküli légfüggönyként üzemeltethető.

2、 A berendezés méretei



Modell	A	B	C	D	E	F	G	H	J	I
FPACW2-1512	1200	30	430	282	430	66	131	258	325	940
FPACW2-1515	1500	30	569	304	569	66	131	258	325	1240

méretetek mm-ben

3、 Műszaki adatok

Modell	Hálózati feszültség V/f/Hz	Elektromos teljesítményfelvétel W	Max légsebesség m/s		Légszállítás m ³ /h		Zajsztint dB	Tömeg kg
			Magas fok.	Alacsony fok.	Magas fok.	Alacsony fok.		
FPACW2-1512	230/1/50	380	11	9	1930	1400	<57	29
FPACW2-1515	230/1/50	380	11	9	2420	1750	<59	35

Modell	Belépő léghőmérséklet °C	Fűtővíz hőmérséklet (belépő / kilépő)				
		85/55°C				
		Víz sebesség m/s	Fűtővíz tömegáram Kg/h	Vízoldali nyomásveszt. Pa	Levegő kilépőhőm. °C	Fűtőtelijsítmény kW
FPACW2-1512	15	0,6	1070	2500	47	17
FPACW2-1515	15	0,75	1330	3115	47	21

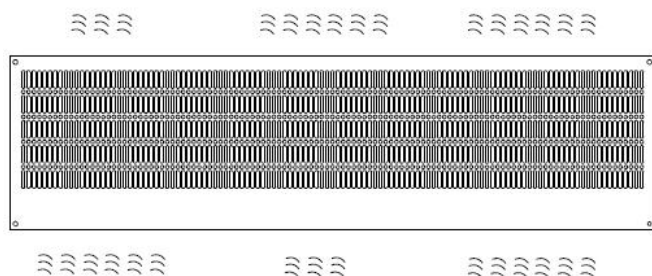
Modell	Belépő léghőmérséklet °C	Fűtővíz hőmérséklet (belépő / kilépő)				
		90/60°C				
		Víz sebesség m/s	Fűtővíz tömegáram Kg/h	Vízoldali nyomásveszt. Pa	Levegő kilépőhőm. °C	Fűtőtelijsítmény kW
FPACW2-1512	15	0,52	930	2160	49	21
FPACW2-1515	15	0,65	1160	2700	49	27

Modell	Belépő léghőmérséklet °C	Fűtővíz hőmérséklet (belépő / kilépő)				
		100/65°C				
		Víz sebesség m/s	Fűtővíz tömegáram Kg/h	Vízoldali nyomásveszt. Pa	Levegő kilépőhőm. °C	Fűtőtelijsítmény kW
FPACW2-1512	15	0,65	1170	2715	53	28
FPACW2-1515	15	0,82	1460	3390	53	36

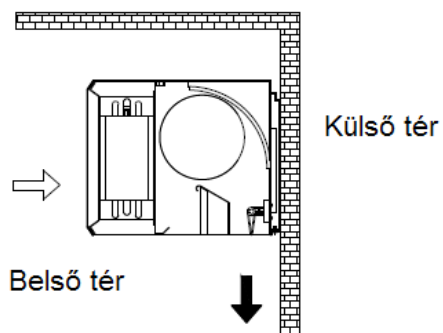
4、 Elhelyezési előírások

A berendezés csak megfelelő szilárdságú sík felületre szerelhető, ellenkező esetben a berendezés zajossá válhat.

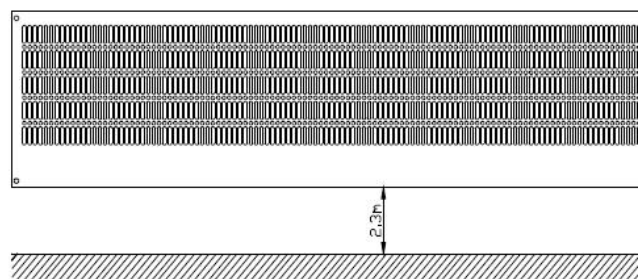
Csak vízszintesen helyezhető el.



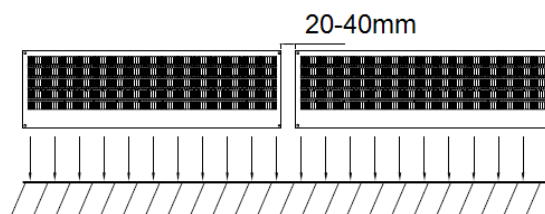
A berendezés csak belső térbe szerelhető.



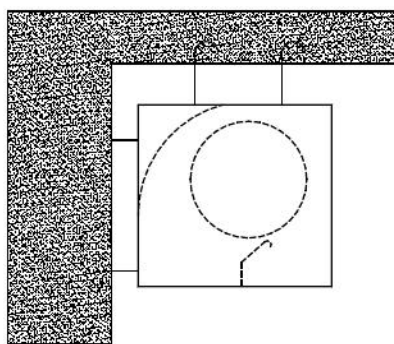
Ne szerelje a berendezést túl alacsonyra. Legyen legalább 2,3m magasságban a padlótól.



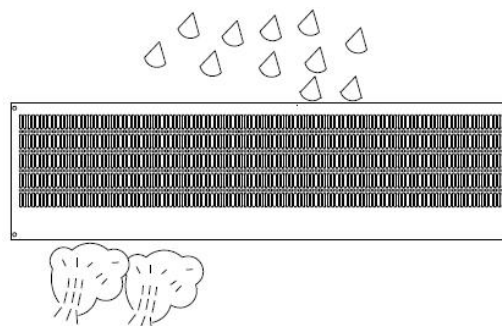
Amennyiben az ajtó szélesebb a berendezésnél, akkor szereljen fel két esetleg három berendezést. a berendezések között hagyjon 20-40mm távolságot.



Ne hagyjon rést a fal és a berendezés között, amikor a mennyezetre függesztve szereli fel.



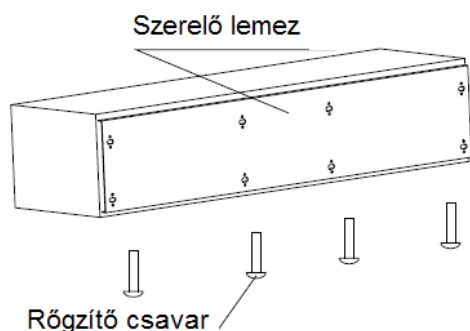
Ne szerelje a berendezést olyan helyre ahol víz kerülhet a berendezésre vagy gőz illetve korrozív vagy éghető gázok és porok.



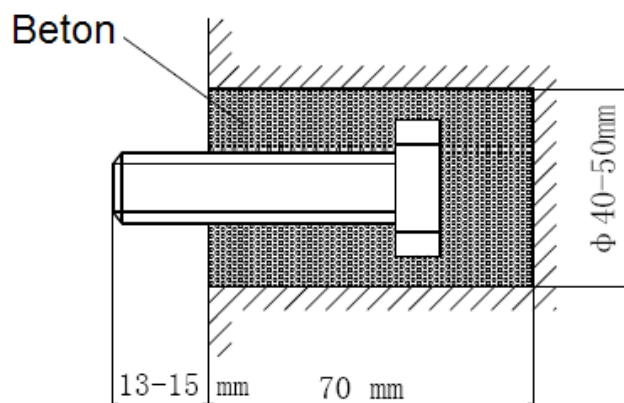
5. Szerelés

A, Téglavagy betonfalra szerelés esetén

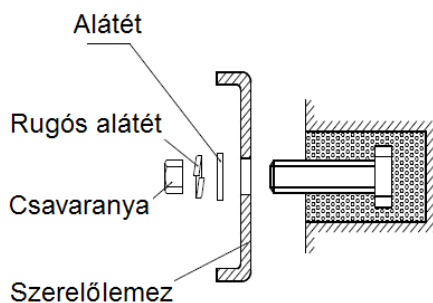
5.1.1 Távolítsa el a szerelő lemezt a berendezésről. (Lazítsa meg a berendezésen lévő rögzítő csavarokat a szerelőlemez eltávolításához.)



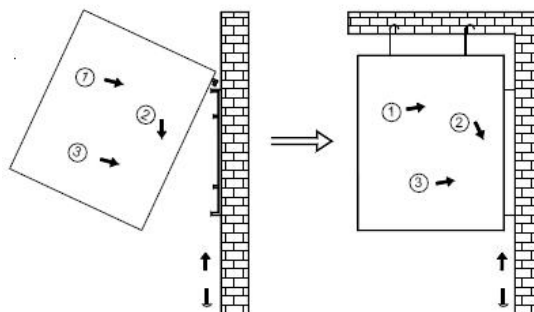
5.1.2 Helyezze el a csavart a kívánt pozícióban. (a szerelő lemeznek megfelelően)



5.1.3 Rögzítse a szerelőlemez

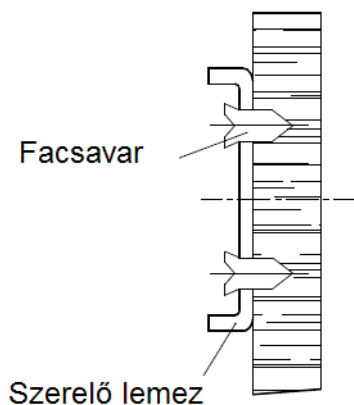


5.1.4 Helyezze a berendezést a szerelőlemez felső szélére és akassza fel az ábra szerinti módon. Végül csavarja vissza a szerelőlemez rögzítő csavarokat a berendezésbe

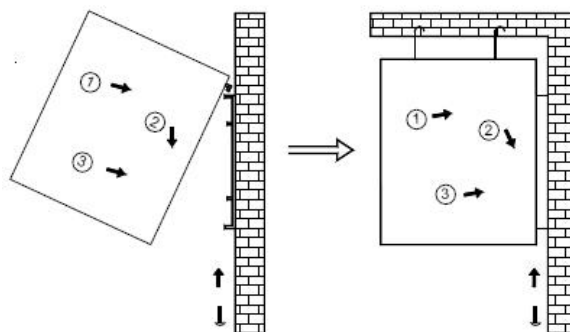


B, Fafalra szerelés esetén

5.2.1 Rögzítse a szerelő lemezt a megfelelő pozícióban a falnak megfelelő rögzítő elemmel pl. facsavar.

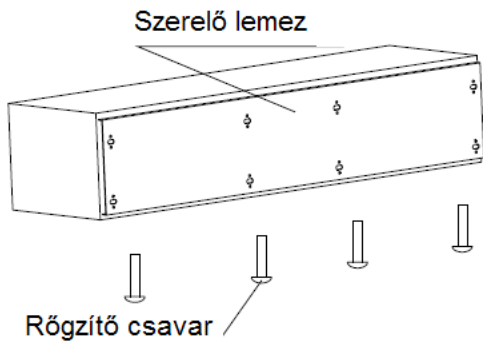


5.2.2 Helyezze a berendezést a szerelőlemez felső szélére és akassza fel az ábra szerinti módon. Végül csavarja vissza a szerelőlemez rögzítő csavarokat a berendezésbe

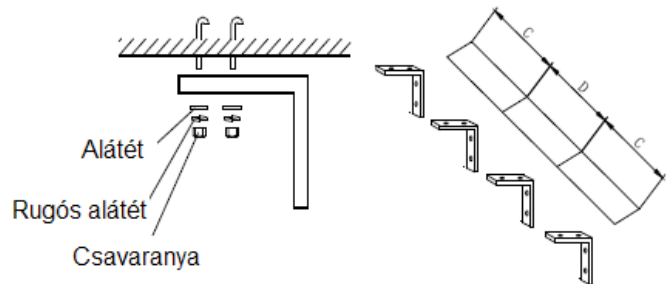


C, Mennyezetre függesztés esetén

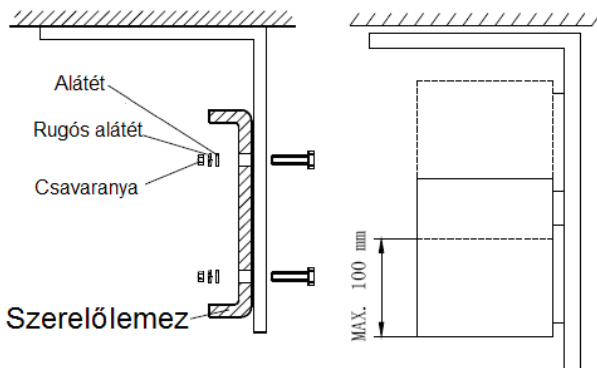
5.3.1 Távolítsa el a szerelő lemezt a berendezésről. (Lazítsa meg a berendezésen lévő rögzítő csavarokat a szerelőlemez eltávolításához.)



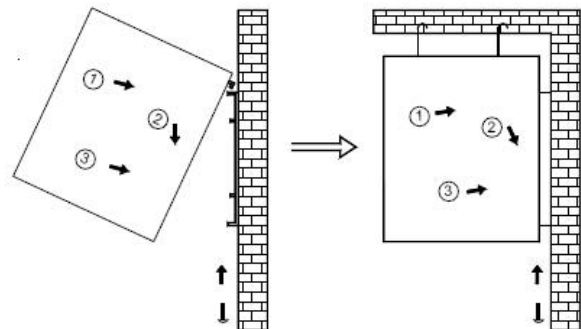
5.3.2 Szerelje fel a mennyezeti rögzítőelemeket az ábrának megfelelően



5.3.3 Rögzítse a szerelőlemez a mennyezeti rögzítőelemekhez. A szerelőlemez elhelyezése 100mm-en belül változtatható.



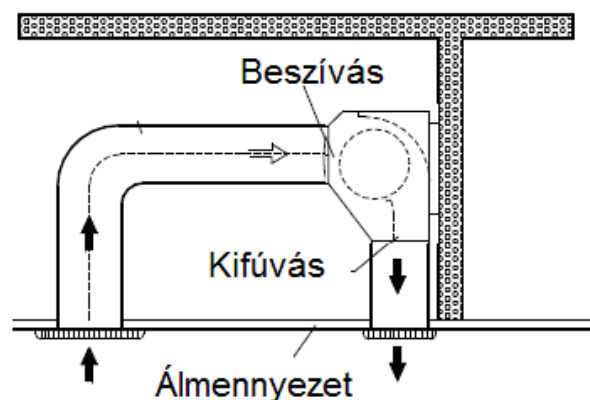
5.3.4 Helyezze a berendezést a szerelőlemez felső szélére és akassza fel az ábra szerinti módon. Végül csavarja vissza a szerelőlemez rögzítő csavarokat a berendezésbe



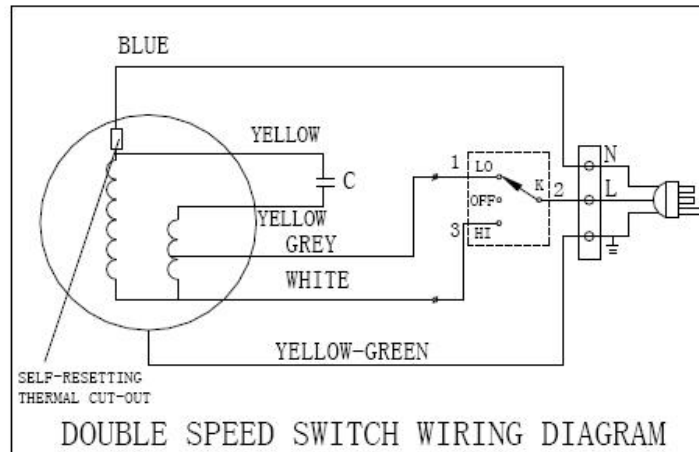
B, Álmennyezetbe szerelés esetén

5.4.1 Rögzítse a berendezést a falnak megfelelő módon, majd csövezze be a beszívó és kifúvó nyílásokat.

Figyelem! A készülék vezérlő kapcsolójához való hozzáférést biztosítani kell.



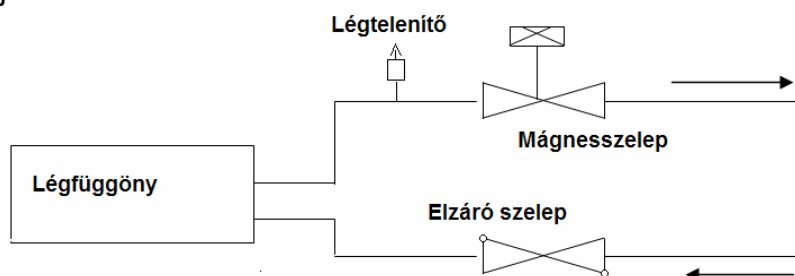
6、 Elektromos kapcsolási rajz



7, A berendezés hidraulikai bekötése

- Vízoldali csatlakozó méret : $\frac{3}{4}$ ~ belső menet (bekötés jobb oldalon)
- Vízoldali üzemi nyomás: 4-6 bar
max. nyomás 18-20bar
- A fűtés történhet melegvízzel vagy gőzfűtéssel
- Az alsó csatlakozócsonk a belépő a felső a kilépő csonk
- A felső csonk csatlakozásánál légtelenítő szerelvényt kell beépíteni.
- A csatlakozó csővezeték legyen korrózióálló és megfelelő hőszigeteléssel ellátott.
- Légtelenítse a rendszert beüzemelés előtt!

Bekötési rajz:



8, Működtetési előírások

- Kapcsolja le a berendezést, amennyiben bármilyen rendellenes működést tapasztal.
- A ventilátor működése nélkül a berendezés fűtővízellátása tilos!

9, A berendezés működtetése

- Csatlakoztassa a berendezést az elektromos hálózatra.
- Válassza ki a megfelelő ventilátorfokozatot a berendezés alsó lapján található kapcsolóval:

I- alacsony fokozat, O- kikapcsolt állapot II- magas fokozat

- A berendezés lekapcsolásához állítsa OFF állásba a billenőkapcsolót

Állítsa be a kívánt légterelőt a legjobb hatást eredményező pozícióba.

10, Tisztítás, karbantartás

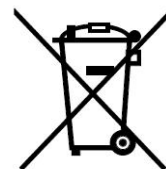
- A berendezést minimum évente egyszer karban kell tartani.
- A tisztítás és karbantartás előtt válassza le a berendezést az elektromos hálózatról
- Ne használjon benzint, petróleumot és egyéb hasonló vegyszert a tisztításhoz.
- Ügyeljen rá, hogy ne kerülhessen nedvesség a motorba és az elektromos részekhez , ill. semmi idegen tárgy a ventilátorba.

Hulladék kezelési előírások

Ne háztartási hulladékként dobja ki a csomagoló anyagot.

Válogassa szét a műanyag és papír hulladékot és szelektív gyűjtőbe tegye.

A csomagolóanyagok és elektronikai hulladéknak háztartási szemétként történő kidobása tilos.



Az elektronikai hulladék kezelésének módja:

A klímaberendezések alkatrészeit és anyagait csak speciális berendezésekkel és üzemekben lehet szétszerelni és újrahasznosításra alkalmassá tenni, és tilos a települési hulladék közé helyezni.

A) Az elektronikai hulladékot vigye a megfelelő gyűjtőhelyre vagy hulladékudvarba. Ezekben a helyeken térítésmentesen beveszik.

B) Ha egy azonos funkciójú új készüléket vásárol, az új készülék eladója térítésmentesen visszaveszi a selejtes régi berendezést.

C) A gyártó, vagy importőr is térítésmentesen visszafogadja a leszerelt használhatatlan berendezést.

D) Mivel a selejtes készülékek is tartalmaznak értékes újrahasznosítható anyagokat, fémhulladék gyűjtők is foglalkoznak ezen anyagok begyűjtésével.

Ezen berendezéseknek a természetbe történő kidobása súlyos környezet károsítást okozhat azáltal, hogy a bennük levő veszélyes anyagok a talajba szivároghatva, bekerülhetnek a táplálékláncba.

A gyártó fenntartja a konstrukció és a felszereltség megváltoztatásának jogát.
A leírásban szereplő ábrák tájékoztató jellegűek, a konkrét kialakítás ezektől eltérő lehet.

