



Fisher

I N V E R T E R

KEZELÉSI ÚTMUTATÓ



FSAI-SU-90AE2
FSAI-SU-120AE2

**Inverteres split rendszerű
léghkondicionáló berendezés**

Köszönjük, hogy megvásárolta termékünket.
Kérjük, hogy használat előtt figyelmesen olvassa el a kezelési útmutatóban leírtakat!

Biztonsági előírások

- Tartsa a kezelési útmutatót olyan helyen, hogy a berendezés kezelője könnyen megtalálja.
- Biztonsága érdekében feltétlenül tartsa be az útmutatóban leírt biztonsági előírásokat.



VIGYÁZAT !

- Tűz, robbanás vagy sérülés keletkezésének megelőzése érdekében ne üzemeltesse az egységet, ha ártalmas gázok (beleértve a gyúlékony és a korrozív gázokat) érzékelhetők a berendezés környezetében.
- Ne próbálja meg a klímaberendezést saját kezűleg felszerelni, javítani, áthelyezni, átalakítani vagy felújítani. A szakszerűtlen beavatkozás áramütést, tüzet stb. okozhat
- Áramütés, tűz vagy sérülés keletkezésének megelőzése érdekében azonnal kapcsolja ki a berendezést és áramtalanítsa, ha bármilyen szokatlan jelenséget észlel (például égett szagot). Ilyenkor kérjen segítséget a márkaszerviztől vagy a forgalmazótól
- Tilos a belső elektromos bekötés fedelének felnyitása, vagy eltávolítása.
VIGYÁZAT NAGYFESZÜLTSEG!
- A berendezést csak az adattáblán megadott tápfeszültségű, földelt hálózatra szabad csatlakoztatni, az előírt kismegszakítón keresztül. Ne földelje a berendezést gázcsövekhez, vízcsövekhez, villámhárítóhoz, és ne kösse telefonföldelésre.
- Ne működtesse a berendezést sérült elektromos vezetékkel.
- Ne használjon hosszabbítót, és ne toldja meg a bekötővezetékét.
- Ne indítsa ill. ne állítsa le a készüléket az elektromos csatlakozó kihúzásával ill. bedugásával.
- Tilos belenyúlni, vagy bármilyen tárgyat beledugni a beltéri ill. a kültéri egységek befúvó nyílásába! Ezekben az egységekben nagy sebességű ventilátor található. A ventilátorral való érintkezés súlyos balesethez vezet!
- Az áramütés elkerülése érdekében a berendezés tisztításának, illetve rutinszerű karbantartásának megkezdése előtt kapcsoljuk le a berendezés főkapcsolóját, illetve húzzuk ki a dugót a konnektorból! A tisztítást végezzük a „Készülék tisztítása” rész utasításai szerint.
- Amennyiben folyadék kerül a berendezésbe, kapcsolja le a biztosítékot, húzza ki a hálózati csatlakozódugót és értesítse a szakszervizt.
- A tisztításhoz tilos folyadék, vagy aerosol (spray) alapú tisztítószeret, maró hatású tisztítószeret használni!
- Áramütés veszélye miatt a berendezést tilos vízzel tisztítani.
- Ne nyúljon a berendezéshez nedves kézzel
- Ne érintse meg a kültéri ill. beltéri egység levegőbemenetét vagy alumínium bordáit. Ez sérülést okozhat.
- Amennyiben hűtőközeg szivárgást észlel, mielőbb értesítse a szakszervizt, és ügyeljen arra, a szivárgó gáz lehetőleg ne kerüljön közvetlenül nyílt lánggal érintkezésbe
- Ne használja a berendezést védőföldelés nélkül!



FIGYELEM!

- Ne tegyen olyan készülékeket a levegő útjába vagy a beltéri egység alá, amelyek nyílt tüzet okoznak. Az égés nem lesz tökéletes, vagy a hőtől deformálódik az egység.
- Ne akadályozza semmi a levegő be- vagy kimeneténél az áramlást. A csökkent légáramlás teljesítménycsökkenést okozhat.
- Ne tegyen semmi olyat a beltéri vagy kültéri egység alá, amit nedvességtől óvni kell. Néha nedvesség csapódik le a levegőben, és csöpöghet.
- Ne álljon vagy üljön a kültéri egységre. A sérülések elkerülése érdekében ne tegyen semmilyen tárgyat az egységre, és ne távolítsa el a ventilátorvédőt.
- Ne működtesse a berendezést a porszűrő nélkül, vagy eltömődött szűrővel.
- A berendezés emberi tartózkodásra szánt helyiségek hűtésére szolgál, ne használja a készüléket speciális célokra.
- Ha hosszabb ideig nem használja a készüléket, akkor kapcsolja le a biztosítékot és húzza ki a hálózati csatlakozódugót.
- Légkondicionáló berendezés használata közben a helyiséget időnként szükséges kiszellőztetni. Ez különösen fontos, ha egyidejűleg gázzal működő berendezés is üzemel ugyanabban a helyiségben. Máskülönben a helyiség oxigéntartalma veszélyesen lecsökken!
- Ne igyon a beltéri egységben keletkező kondenzvízből!
- Ne irányítsa a kiáramló hideg levegőt közvetlenül magára, állatokra vagy szobanövényekre.
- Ne állítsa a hőmérsékletet nagyon alacsonyra, mert ez betegséghez vezethet, különösen gyerekek ill. öreg emberek esetében.

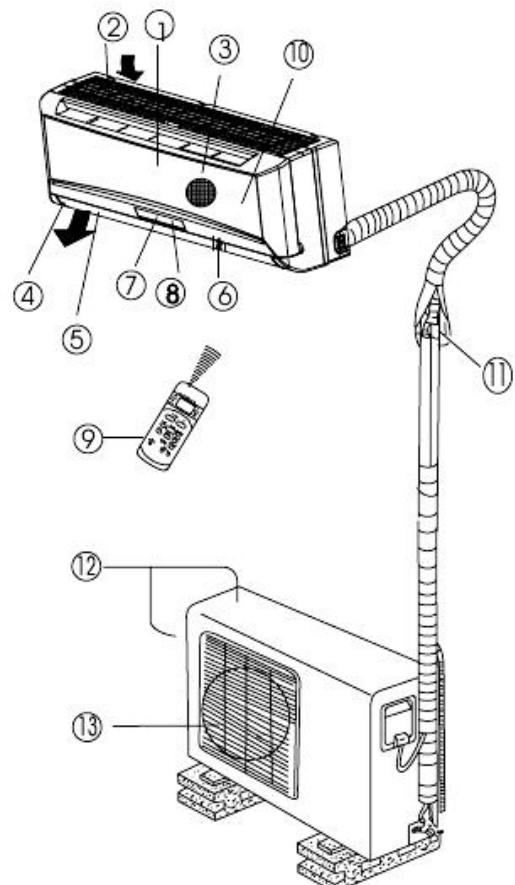
Berendezés leírása

Beltéri egység:

1. Előlap
2. Légbeszívás
3. Szűrő
4. Légekifúvás
5. Függőleges légterelő zsalu
6. Vízszintes légterelő zsalu
7. Kijelzőpanel
8. Infra jelvevő
9. Infra távirányító
10. Kézi vezérlőgomb az előlap alatt
11. Hűtőközeg-, és elektromos összekötő vezeték

Kültéri egység:

12. Légbeszívó nyílás (oldalt és hátul)
13. Légekifúvó nyílás



Kijelzőpanel

88

fresh defrost run timer



(A kijelzőpanel kialakítása egyes típusoknál a rajztól eltérő lehet)

FRESH kijelző

Az adott készüléken nincs funkciója.

DEFROST leolvasztási ciklus kijelző

Ha a kültéri egység lejegesedik fűtő üzemmódban, a légkondicionáló automatikusan megkezd a leolvasztást a fenti kijelző világítása mellett. (Ekkor a beltéri és kültéri ventilátorok nem működnek). A kijelző akkor is világít, ha fűtő üzemben a kifűjt levegő nem éri el a kívánt hőmérsékletet. Ilyenkor a ventilátor alacsony fokozatba kapcsol, vagy leáll.

RUN működés jelző

Folyamatosan világítva jelzi a bekapcsolt állapotot, ill. másodpercenként egyszer felvillan, amikor a berendezést először csatlakoztatja az elektromos hálózatra.

TIMER időzítés kijelző

Világítása jelzi, hogy a légkondicionáló időzített üzemmódban működik.

„88” digitális kijelző

Kijelzi a beállított hőmérsékletet fűtés, hűtés, párátlanítás közben.

Ventilátor üzemben a szobahőmérsékletet mutatja.

Hiba esetén kijelzi a hiba kódját.

FIGYELEM!

Amennyiben a digitális kijelző E... , F... vagy P... hibakódot jelez, kapcsolja le a készüléket, majd kb. fél óra múlva, kapcsolja vissza.

Amennyiben továbbra is hibát jelez a kijelző, kapcsolja le a berendezést, áramtalanítsa és forduljon szakszervizhez.

A P5 kijelzés nem hiba, ez azt jelzi, hogy a megadott üzemmód nem választható. (Nem lehet egyszerre az egyik beltéri egységgel hűteni és másikkal fűteni, ilyen esetben a fűtési üzemmódnak van elsőbbsége)

Kézi működtetés

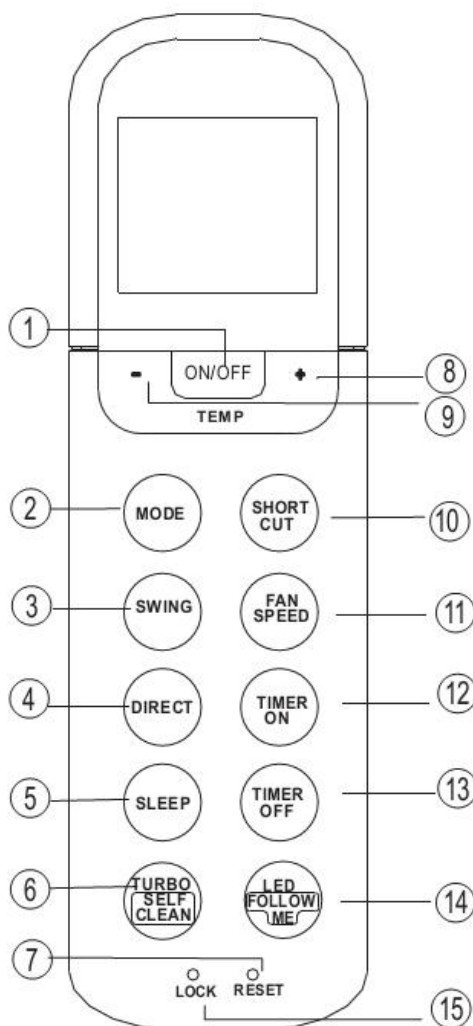
A készüléket a távirányító elvesztése vagy elem lemerülése esetén ideiglenesen kézzel is működtethetjük.

1. Emeljük fel a beltéri egység előlapját.
2. Nyomjuk meg egyszer a készülék jobb oldalán található rejtett kapcsolót. Ekkor működésbe lép az AUTOMATA üzemmód (24°C beállítással).
3. Ha a gombot 5 másodpercen belül kétszer nyomja meg, akkor a teszt üzemmód indul el. **Ne használja a készüléket ebben a teszt üzemmódban, ez az üzemmód csak a készülék beüzemelésékor ill. javításakor használatos!**
4. A gomb újabb megnyomásával a készülék leáll.

(Egyes típusoknál külön COOL és külön AUTO gomb található)

Kézi működtetés esetén a készüléket sose hagyja felügyelet nélkül!

RG36A6/BGEF típusú távirányító kezelése



A távirányító használatához irányítsa az infra jeladót a beltéri egységre ügyelve arra, hogy ne legyen a jelek útjában függöny, ajtó vagy egyéb tárgy.

- A legnagyobb hatótávolság körülbelül 8 m.
- Ne ejtse le a távirányítót. Vigyázzon, hogy ne érje nedvesség.
- Ne tegye ki a távirányítót közvetlen napsugárzásnak.
- A jeladón vagy a vevőn lévő szennyeződés az érzékenységet csökkenti. Törölje le a port.
- A kommunikációt megzavarhatja, ha egy elektronikus gyújtóval működő neonlámpa (pl. egy energiatakarékos izzó) van a szobában.
- Ha a távirányító jelei véletlenül egy másik készüléket hoznak működésbe, helyezze át a másik készüléket.

Elemcsere

(Elem típusa: 2 db AAA R03/LR03 !)

1. Húzza le az elemtartó fedelét.
2. Cserélje ki az elemeket! (ügyeljen a helyes polarításra)
3. Csúsztassa vissza az elemtartó fedelét.

Ha több héten át nem használja a távirányítót, akkor vegye ki az elemeket!

Távvezérlő gombok és funkcióik (RG36A/BGEF)

1. ON/OFF kapcsoló gomb

Nyomjuk meg a gombot egyszer a berendezés elindításához, nyomjuk meg újra a berendezés leállításához.

2. Üzem mód váltó gomb (MODE)

Valahányszor megnyomjuk, üzemmód váltás történik a következő sorrendben:

AUTO (automatikus üzemmód)
COOL (hűtő üzemmód)
DRY (szárító üzemmód)
HEAT (fűtő üzemmód)
FAN („csak-ventilátor” üzemmód)
és újra **AUTO**

3. Folyamatos légterelés (SWING)

A gomb megnyomásával indítható a „SWING” üzemmód, ekkor a légterelő automatikusan mozogva folyamatosan le-fel tereli a légáramot. Ha még egyszer megnyomjuk, a légterelő leáll.

4. Független légterelési irány (DIRECT)

A gomb megnyomásával változtatható a független légterelés iránya (minden egyes megnyomásra 6°-al változik a zsalu állása).

5. SLEEP gomb

A gomb megnyomásával lehet bekapcsolni a takarékos éjszakai üzemmódot. A távirányító

kijelzőjén megjelenik a  jelzés.

A gomb újbóli megnyomásra az éjszakai üzemmód leáll (az üzemmód az ON/OFF, MODE és a FAN SPEED gombok megnyomásakor is leáll).

6. TURBO/SELF CLEAN gomb

Ha hűtés üzemben röviden megnyomja ezt a gombot, a berendezés „gyorshűtési” üzemre kapcsol. A gomb újbóli megnyomásával az üzemmód kikapcsolható.

Amennyiben hűtő vagy párátlantó üzem közben a gombot 2 másodpercen túl nyomva tartja, működésbe lép az öntisztító funkció. Ilyenkor az „SC” felirat jelenik meg a kijelzőn. Az öntisztító program végén a készülék automatikusan kikapcsol. Amennyiben előbb szeretné leállítani, tartsa ismét lenyomva a gombot 2 másodpercig. (Multi rendszer esetén ez a funkció nem választható)

7. Alaphelyzet visszaállítása

A **RESET** gomb megnyomásával a készüléket alaphelyzetbe, azaz kiindulási állapotba helyezzük. (a gombot egy hegyes tárggyal tudja megnyomni)

8. Hőmérséklet beállítása TEMP +

A gomb megnyomásával növelhető a beállított hőmérsékletérték.

9. Hőmérséklet beállítása TEMP –

A gomb megnyomásával csökkenthető a beállított hőmérsékletérték.

10. SHORT CUT gomb

- A gomb segítségével lehetőség van egy a memóriában eltárolt üzemmód gyors, egy gombnyomásos beállítására.
- Tartsa lenyomva a gombot 2 másodpercig az aktuális beállítás memóriában való eltárolásához. A memóriában tárolható működési paraméterek: üzemmód, beállított hőmérséklet, ventilátor fokozat, éjszakai üzemmód beállítás. (a korábbi tárolt beállítás törlődik a memóriából)
- Bekapcsolt állapotban a gomb rövid megnyomására a távirányító automatikusan visszatér a memóriában tárolt beállítások kijelzésére, és azonnal továbbítja a parancsot a beltéri egységnek.
- Kikapcsolt állapotban a gomb rövid megnyomására a távirányító automatikusan visszatér a memóriában tárolt beállítások kijelzésére, de nem továbbítja a parancsot a beltéri egységnek.

11. Ventilátor sebességet beállító gomb (FAN SPEED)

Valahányszor megnyomjuk ezt a gombot, megváltoztatjuk a ventilátor működését a következő sorrendben:

Kis légsebesség: "■"

Közepes légsebesség: "■"

Nagy légsebesség: "■"

Automatikus sebesség kiválasztás: nincs kijelzése

12. A bekapcsolási időzítés beállítása (TIMER ON)

Nyomjuk meg az **TIMER ON** gombot a bekapcsolási idő beállításához.

Minden egyes gombnyomásra 30 perccel nő a beállított időintervallum. (10 órás beállítás felett pedig 60 perccel nő)

Az időzítés törléséhez állítsa az időzítést 0:0-ra

13. A kikapcsolási időzítés beállítása (TIMER OFF)

Nyomjuk meg az **TIMER OFF** gombot a kikapcsolási idő beállításához


Minden egyes gombnyomásra 30 perccel nő a beállított időintervallum. (10 órás beállítás felett pedig 60 perccel nő)

Az időzítés törléséhez állítsa az időzítést 0:0-ra

14. LED / FOLLOW ME gomb

Ennek a gombnak a rövid megnyomásával kikapcsolhatjuk a digitális kijelzőt. A gomb újbóli megnyomására a kijelzés ismét megjelenik.

Amennyiben a gombot 2 másodpercen túl nyomva tartva bekapcsolódik a „Follow Me” funkció. Ekkor a szobahőmérséklet érzékelését a távirányító fogja végezni. A távirányító kijelzi az általa mért hőmérsékletet és 3 percenként továbbítja azt a beltéri egységnek. A távirányító kijelzőjén

megjelenik a  follow me kijelzés. A funkció nem használható párátlanító és ventilátor üzemmódok közben.


A gomb újbóli megnyomásával a funkció kikapcsolható.

A távirányítót ilyenkor úgy kell elhelyezni, hogy az infra jeladó a beltéri egység felé irányuljon.

Amennyiben a beltéri egység 7 percen keresztül nem kap újabb jelet a távirányítótól akkor automatikusan kikapcsolja ezt a funkciót és erre hangjelzéssel figyelmeztet.

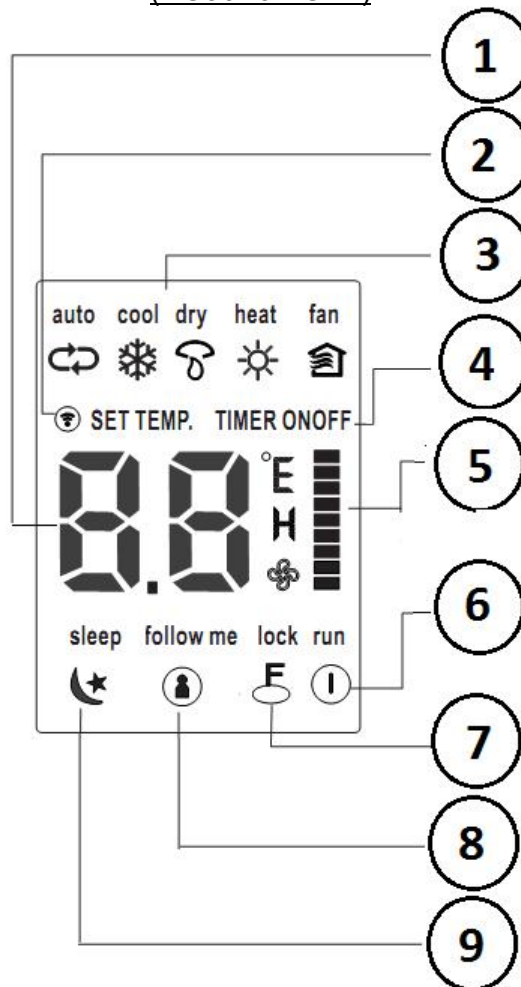
15. Beállítások rögzítése (LOCK)

Ha ezt a gombot használjuk, akkor az összes beállítást rögzítjük. A távvezérlő egység nem fogad el újabb parancsot, mint a **LOCK** gomb ismételt megnyomását. Így elkerülhetjük, hogy

véletlenül, vagy játékból megváltozzanak a beállítások. A távirányító kijelzőjén megjelenik a  lock kijelzés. (a gombot egy hegyes tárggyal tudja megnyomni)

A távvezérlő egység kijelzéseinek elnevezése és funkciója

(RG36A6/BGEF)



1. **Szám kijelző:** A beállított hőmérsékletértéket mutatja, ill. időzítéskor az időértéket.
2. **Jeltovábbítás kijelző:** Jelez, ha a távirányító jelet továbbít a beltéri egység felé.
3. **Üzem mód kijelző:** auto - automata, cool -hűtés, dry -párátlanítás, heat -fűtés, fan -ventilátor
4. **Időzítés kijelzése:** (TIMER ON vagy TIMER OFF vagy TIMER ON-OFF)
5. **Ventilátor fokozat kijelző:** (Alacsony: "■" Közepes: "■" Magas: "■"
Az AUTO fokozatnak nincs kijelzése)
6. **ON/OFF kijelző:** Az ON/OFF gomb megnyomására kigyullad, újbóli megnyomására elalszik.
7. **ZÁR kijelző:** A távirányító gombjainak rögzítését jelzi ki.
8. **„Follow me” kijelző:** A kihelyezett érzékelés funkció működését jelzi
9. **Éjszakai üzemmód kijelző:** Az éjszakai üzemmód bekapcsolt állapotát jelzi.

Automata üzemmód

Ha a légkondicionáló berendezést AUTO üzemmódba állítjuk, akkor a helység hőmérsékletétől és a beállított hőmérséklettől függően automatikusan választ a hűtő, fűtő és ventilátor üzemmódok közül. A rendszer bizonyos időközönként automatikusan megismétli a beállítás kiválasztását, hogy a szoba hőmérsékletét a felhasználó által beállított szinten tarthassa.

1. Csatlakoztassuk a berendezést az áramforráshoz. A beltéri egység run kijelzője villogni kezd.
2. Nyomjuk meg az üzemmód váltó gombot és válasszuk az AUTO beállítást.
3. A hőmérséklet beállító gombokkal állítsuk be a kívánt hőmérsékletet.
4. A légkondicionáló elindításához nyomjuk meg az ON/OFF gombot. A beltéri egység kijelzőjén a az AUTO lámpa világítani kezd. A berendezés a szobahőmérsékletnek megfelelően kiválasztja a megfelelő üzemmódot. A berendezés kompresszora csak kb. 3 perc múlva kezd működni. AUTO üzemben a ventilátort a készülék automatikusan szabályozza
5. A légkondicionáló berendezés leállításához nyomjuk meg az ON/OFF gombot.

AUTO üzemmódban a ventilátor sebesség nem állítható. A sebességet a berendezés automatikusan szabályozza.

Amennyiben az AUTO üzemmód nem megfelelő magunk is beállíthatjuk a kívánt üzemmódot.

Hűtés, fűtés és „csak ventilátor” üzemmódok

1. Üzemmód váltó gombbal válasszuk ki a HŰTÉS (COOL), FŰTÉS (HEAT) vagy VENTILÁTOR (FAN) üzemmódot.
2. Hőmérséklet beállító gombokkal, állítsuk be a kívánt hőmérsékletet (kivéve ventilátor üzem.)
3. A ventilátor sebesség (FAN SPEED) gombbal válasszuk ki a kívánt légsebességet.
4. A légkondicionáló elindításához nyomjuk meg az ON/OFF gombot. A beltéri egység RUN kijelzője világítani kezd, a berendezés működni kezd a kiválasztott üzemmódban. A berendezés kompresszora csak kb. 3 perc múlva kezd működni
5. A légkondicionáló berendezés leállításához nyomja meg az ON/OFF gombot!

Megjegyzés a FŰTÉS üzemmóddal kapcsolatban

- Mivel a klímaberendezés oly módon fűti a helyiséget, hogy a kültéri levegőből elvont hőt a belső térbe szállítja, ezért, ha a kültéri hőmérséklet alacsonyabb a fűtési teljesítmény egyre csökken. Ha a fűtőhatás elégtelen, ajánlott a légkondicionáló berendezés használata mellett egy másik fűtési mód alkalmazása is.
- Fűtő üzem közben a kültéri egységen jég keletkezhet, ami a fűtési teljesítményt csökkenti. Ilyenkor a rendszer jégtelenítő (leolvasztó) működésre kapcsol, hogy a jeget eltávolítsa, ez a művelet 4-10 percig tarthat, ezalatt a kültéri és beltéri ventilátorok leállnak, a beltéri egységben szünetel a meleg levegő befúvása.

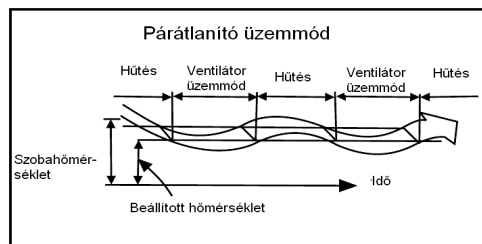
Megjegyzés a HŰTŐ üzemmóddal kapcsolatban

- Hűtési üzemben a berendezés 20°C belső hőmérséklet alatt csak a magas ventilátor fokozaton és teljesen nyitott légterelő állás mellett használható!
- Amennyiben a külső és belső hőmérséklet is alacsony a berendezést ne használja tartósan, mert lefagyhat a beltéri egység hőcserélője.

Szárító üzemmód

1. Üzem mód váltó gomb válasszuk ki DRY üzemmódot
2. Hőmérséklet beállító gombokkal, állítsuk be a kívánt hőmérsékletet.
3. A ventilátor sebesség nem állítható. A sebességet a berendezés automatikusan szabályozza.
4. A légkondicionáló elindításához nyomja meg az ON/OFF gombot, a beltéri egység RUN kijelzője világítani kezd.
5. A légkondicionáló berendezés leállításához nyomja az ON/OFF gombot!

A berendezés automatikusan időközönként a kompresszorát ki-be kapcsolva csökkenti a levegő páratartalmát úgy, hogy közben a helyiség hőmérséklete a beállított hőmérséklet közelében legyen.



Multi kültéri egységgel való összekapcsolás esetén

Ez a beltéri egység hozzákapcsolható egy multi típusú kültéri egységhez is. A multi típusú légkondicionáló azt teszi lehetővé, hogy több helyen működtessünk beltéri egységet. A beltéri egységek működtethetők egyidejűleg is, saját beállításuknak megfelelően.

Azonban, ha egyszerre több beltéri egységet működtetünk együtt, akkor nem lehetséges egyszerre hűteni és egy másik berendezéssel fűteni.

Amennyiben egy beltéri egység már fűtő üzemmódban működik, akkor a későbbiekben bekapcsolt berendezések is csak ebben az üzemmódban működtethetők. Amennyiben más üzemmódot választunk a berendezésen a digitális kijelzőn P5 jelzés jelenik meg, a RUN kijelző 6-ot villog, a TIMER kijelző pedig folyamatosan villogva jelzi, hogy a megadott üzemmód nem választható.

Amennyiben egyes berendezések már működnek hűtő, párátlanító, vagy ventilátor üzemmódban, és egy másik berendezést fűtő üzemmódban bekapcsolunk, akkor a kültéri egység átáll fűtő üzemmódra, és a korábban bekapcsolt berendezések leállnak. A digitális kijelzőn P5 jelzés jelenik meg, a RUN kijelző 6-ot villog, a TIMER kijelző pedig folyamatosan villogva jelzi, hogy a választott üzemmód jelenleg nem működtethető. Ezek a beltéri egységek a fűtési üzem befejezése után a korábbi beállítás szerint automatikusan újra működni kezdenek.

Az alábbi üzemmódok nem választhatók együtt:

Fűtés --- Hűtés
Fűtés --- Párátlanítás
Fűtés --- Ventilátor üzemmód
AUTO üzemmód esetén szintén a fűtési módba kapcsolt berendezés határozza meg a működést

- Amikor több beltéri egység működik egyidejűleg, a hűtési ill. fűtési teljesítmény alacsonyabb lesz, mint amikor egyetlen beltéri egységet használ önmagában.

Időzítés beállítása

Bekapcsolási időzítés:

- Nyomja meg az **TIMER ON** gombot, ekkor megjelenik a TIMER ON jelzés és az előző beállítási idő ill. a „H” jelzés. Ezután állítsa be a kívánt bekapcsolási időt az **TIMER ON** gomb többszöri megnyomásával.
- A beltéri egység kijelző paneljén kigyullad a TIMER kijelző.
- A készülék a beállított időintervallum után automatikusan bekapcsol.

Kikapcsolási időzítés:

- Nyomja meg az **TIMER OFF** gombot, ekkor megjelenik a TIMER OFF jelzés és az előző beállítási idő ill. a „H” jelzés, ezután állítsa be a kívánt kikapcsolási időt az **TIMER OFF** gomb többszöri megnyomásával.
- A beltéri egység kijelző paneljén kigyullad a TIMER kijelző.
- A készülék a beállított időintervallum után automatikusan kikapcsol.

Az időzítés törlése:

- A beállított időzítés törléséhez állítsa a beállított időt 0:0 értékre, vagy nyomja meg a ON/OFF gombot.

Megjegyzés: Időzítéskor az egyes gombok megnyomása között ne teljen el 1 másodpercnél hosszabb idő! Az utolsó gombnyomás után másfél másodperccel a távirányító elküldi a jelet a beltéri egységnek, kb. 2. másodpercig a beállított időzítést mutatja, majd visszaáll a beállított hőmérséklet kijelzésére.

Amennyiben a bekapcsolási és kikapcsolási időt azonos értékre állítja, a kikapcsolási idő automatikusan 0,5 órával későbbre állítódik be (10 órán túli beállítás esetén 1,0 órával későbbre).

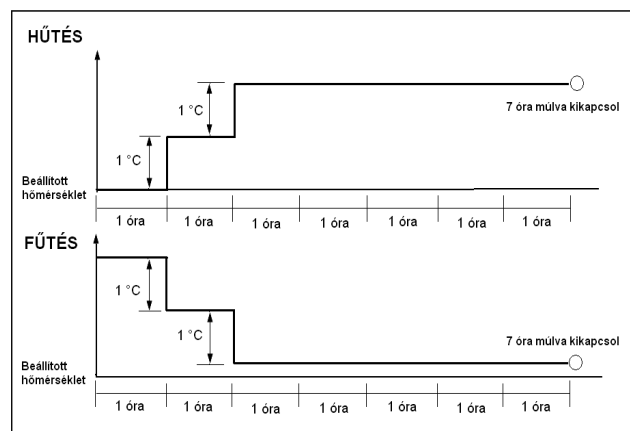
A beállított időzítések csak egyszeri ki- ill. bekapcsolásra vonatkoznak.

A beállítható időzítés felső határa 24 óra.

Takarékos, éjszakai üzemmód (SLEEP)

Ha a berendezést „Takarékos, éjszakai üzemmód”-ra állítjuk a következő módon fog működni:

- A ventilátor sebesség vezérlése auto módra áll át.
- A beállított hőmérséklet 1 óra múlva 1°C-kal emelkedik hűtéskor ill. 1°C-kal csökken fűtéskor.
- 2 óra múlva az eredetileg beállítotthoz képest 2°C-kal emelkedik ill. csökken az üzemmódtól függően, majd a továbbiakban ezt a hőmérsékletet tartja a klímaberendezés.
- 7 óra eltelte után a készülék automatikusan kikapcsol.



A „Takarékos üzemmód” bekapcsolásához nyomjuk meg a távirányító SLEEP gombját.

A „Takarékos üzemmód” kikapcsolásához nyomjuk meg ismét a távirányító SLEEP gombját.

Légáram beállítása

Függőleges légterelés

A berendezés bekapcsoláskor automatikusan beállítja a légáram-irányt a működési üzemmódnak megfelelően. Amennyiben más irányt szeretne beállítani, használja a DIRECT gombot. A gomb minden egyes megnyomásával változik a légterelő állása.

A légáram folyamatos, automatikus terelése

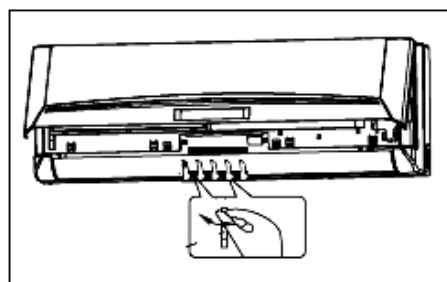
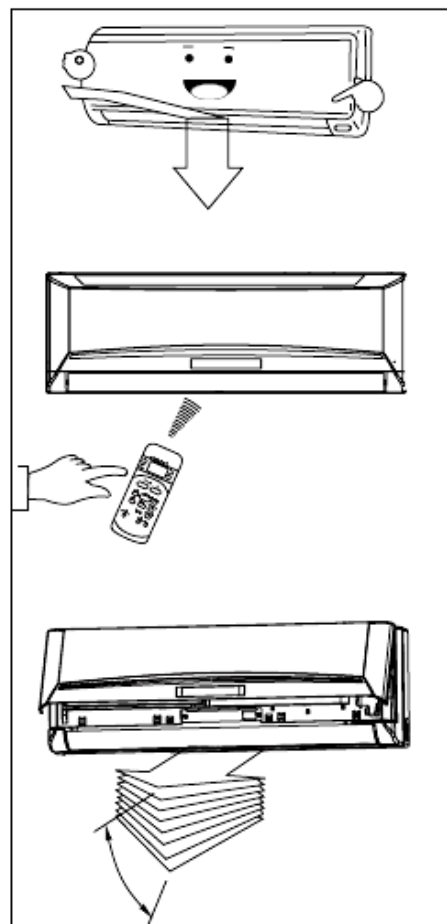
A folyamatos légterelést a SWING gomb megnyomásával állíthatja be a légkondicionáló működése közben. Leállításhoz nyomja meg ismét a SWING gombot.

Figyelem!

- Ne működtesse huzamosabb ideig a légkondicionálót lefelé irányított légáramlással hűtő vagy légszárító módban, mert párakicsapódás keletkezhet a függőleges légterelő lemezeken.
- Ne irányítsa a kiáramló hideg levegőt közvetlenül magára.
- Ne mozgassa kézzel a függőleges légterelő zsalut, mert könnyen meghibásodhat a mozgató mechanika. Erre a műveletre kizárólag a DIRECT ill. a SWING gomb szolgál. Ha bármiféle rendellenesség tapasztalható, kapcsolja ki a légkondicionálót, majd kapcsolja vissza.
- A légkondicionáló újraindítását követő kb. 10 másodpercig mozdulatlan marad a függőleges légterelő zsalu.
- A távszabályzóval történő leállítás után a függőleges légterelő zsalu automatikusan bezáródik.
- A DIRECT és a SWING gomb le van tiltva, ha a légkondicionáló nem működik (vagy ha az időzített bekapcsolás be van állítva).

A vízszintes légáramlási irány beállítása

- Állítsa a függőleges légterelő zsalut olyan helyzetbe a távszabályzó DIRECT gombjával, hogy hozzáférjen a vízszintes légterelőkhöz.
- Áramtalanítsa a berendezést
- Fogja meg kézzel a vízszintes légterelő rácsot, majd állítsa a kívánt irányba. Vigyázzon, hogy ne nyúljon be a ventilátor járókerekehez!
- Csatlakoztassa ismét a berendezést az elektromos hálózatra.



A készülék tisztítása

Tisztítás előtt a berendezést ki kell kapcsolni és áramtalanítani!

A beltéri egység és a távirányító tisztítása:

Száraz ronggyal töröljük le a beltéri egységet és a távvezérlőt.

A készüléket vízzel tisztítani nem szabad.

Ha a beltéri egység nagyon szennyezett, akkor emeljük le az előlapot, mely így hideg vízzel könnyen lemosható.

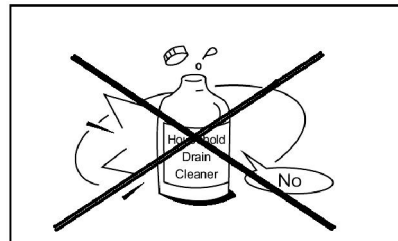
Visszahelyezés előtt alaposan szárítsuk meg.

A távvezérlő egységet soha ne töröljük le nedves ronggyal.

A berendezés tisztításához tilos vegyi anyaggal kezelt törlőkendőt használni.

A tisztításhoz tilos benzint, oldószereket, súrolóport, illetve hasonló szereket használni.

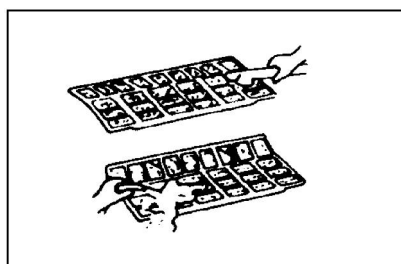
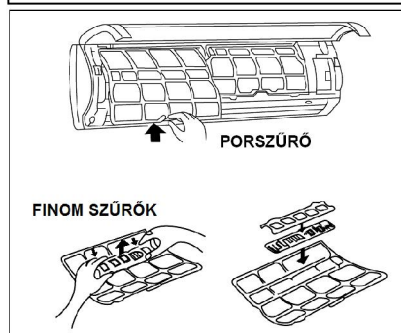
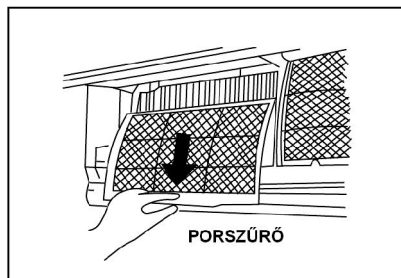
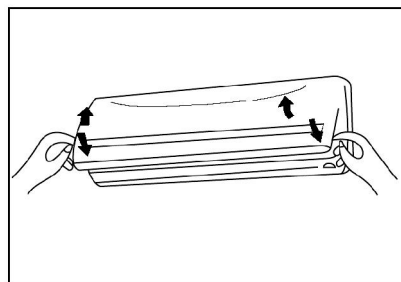
Ezek hatására a műanyag felület megrepedhet, deformálódhat.



A kültéri egység tisztítását és karbantartását legalább évente 2 alkalommal szakszerviznek kell elvégeznie!

A légszűrők tisztása:

1. Áramtalanítsa a készüléket.
2. A berendezés előlapját mindkét alsó sarkánál fogva emelje fel. Emelje egy pontig, ahol rögzítve marad. Amikor eléri ezt a pontot az előtét lap kattanva, megáll. Ne erőltesse az előlap feljebb emelését.
3. Fogja meg a porszűrőt (2db), emelje ki a rögzítőfüleket, majd húzza lefelé.
4. Vegye ki a porszűrőt a légkondicionáló berendezésből.
5. Vegye le a finomszűrőket a porszűrőről. Tisztítsa meg porszívóval, szükség esetén mossa ki óvatosan majd szárítsa meg alaposan.
6. A porszűrőt tisztítsa meg vízzel vagy porszívóval! Ha túl vastag a porréteg, használjon finom szűrű keféket a tisztításhoz és tisztítsa a szűrőt sűrűbben.
7. Tegye vissza a szűrőket a készülékbe és zárja vissza a fedelet!



Megjegyzés:

- A porszűrőt tisztítsuk ki legalább 2 hetente!
- A finomszűrőket szűrőt tisztítsa havonta. (cseréje 4-5 havonta ajánlott)

Figyelem!

Az elkoszolódott szűrő jelentősen csökkentheti a készülék teljesítményét.

Amennyiben a berendezést előreláthatóan hosszabb ideig nem fogja használni:

A klímaberendezés mindig fogyaszt áramot, még akkor is, ha nem működik.

Ha hosszú ideig nem fogja használni a klímaberendezést (például tavasszal vagy ősszel), akkor tegye a következőket:

1. Működtesse a készüléket ventilátor üzemmódban 2-3 órán keresztül, hogy a berendezés belseje kiszáradjon.
2. Állítsa le a berendezést és áramtalanítsa.
3. Távolítsa el az elemeket a távvezérlőből

Üzembe helyezés előtt ellenőrizze a következőket:

- Ellenőrizze, hogy a légtelítő lemezek szabadon mozoghatnak-e.
- Ellenőrizze, hogy a légszűrő a helyén van-e!
- Ellenőrizze, hogy a kültéri egység légbeszívó és légkifúvó nyílása ne legyen eltömődve, letakarva.

Speciális funkciók:

Öntisztító funkció :

Ez a funkció lehetővé teszi a berendezés hatékony kiszáraitását és tisztán tartását hűtő és párátlanító üzemmódok után, amikor a berendezés hőcserélője nedvesé válik.

A funkció a távirányító SELF CLEAN gombjával indítható. (Kijelzés:SC)

Az öntisztító funkció során a berendezés: először hűtő üzemmódban alacsony ventilátorfokozaton működve a kondenzvíz segítségével eltávolítja a port a hőcserélő lamelláiról, majd fűtő üzemmódba váltva kiszáraitja a belső felületét és legvégül ventilátor üzemmódban kifújja a nedves levegőt a készülékből. A berendezés a folyamat végén automatikusan kikapcsol.

- Ez a funkció csak a hűtő , auto(hűtés) és párátlanító üzemmódban érhető el.
- A funkció bekapcsolása töröl minden korábbi időzítő beállítást
- Az öntisztító funkció leállítható az SELF CLEAN gomb újbóli megnyomásával is. Ekkor a berendezés azonnal leáll.
- Multi rendszer esetén ez a funkció nem választható

„Kihelyezett érzékelés” (FOLLOW ME) funkció :

A berendezés távirányítója alkalmas a szoba hőmérsékletének mérésére. Ezzel lehetővé válik a klímaberendezés pontos szabályozása a szoba egy kívánt pontjának hőmérséklete alapján. Helyezze a távirányítót a kívánt helyre, irányítsa a beltéri egység felé és nyomja meg a

follow me

FOLLOW Me gombot. A távirányítón megjelenik a  szimbólum.

A funkció nem használható párátlanító és ventilátor üzemmódban.

A távirányító kijelzi a mért hőmérsékletet és 3 percenként továbbítja azt a beltéri egységnek. A gomb újbóli megnyomásával a funkció kikapcsolható.

Amennyiben a beltéri egység 7 percen keresztül nem kap újabb jelet a távirányítótól akkor automatikusan kikapcsolja ezt a funkciót és erre hangjelzéssel figyelmeztet.

TURBO funkció:

A klímaberendezés TURBO üzemmódba állítva a lehető legrövidebb idő alatt lehűti a szoba levegőjét a kívánt hőmérsékletre.

Automatikus újraindulás:

Áramszünet esetén a készülék működése leáll. Az áram visszatérése után a készülék automatikusan újraindul az áramszünet előtti beállításoknak megfelelően. Amennyiben az áramszünet előtt a berendezés kikapcsolt állapotban volt, akkor az áram visszatérte után a „működés” jelző lámpa másodpercenként egyszer felvillan.

Inverter szabályozás:

A berendezés a hűtő ill. fűtő teljesítményét automatikusan szabályozza az igénynek megfelelően a kompresszor fordulatszámának változtatásával.

Silver ion szűrő:

A Silver Ion szűrő bevonata nagyon kisméretű ezüst részecskéket, ezüstionokat tartalmaz. Az ezüstionok érintkezve a kórokozókkal, baktériumokkal behatolnak azok sejtszerkezetébe, és meggátolva növekedésüket, illetve szétroncsolják a szerkezetüket, így a szűrő nagy hatékonysággal fertőtleníti és felfrissíti a keresztuláramló levegőt, elpusztítva a kórokozókat, baktériumokat, penészgombákat.

Hideg katalitikus szűrő

A hideg katalitikus szagtalanító finomszűrő egy speciális bevonattal ellátott szűrő, mely nagy hatékonysággal távolítja el a levegőből a kellemetlen szagokat és az egészségre veszélyes gázokat (formaldehideket , szerves oldószereket, stb)

Üzemeltetési körülmények

Mono rendszer esetében:

| | |
|-------------------|--|
| Hűtési üzemmód | Külső hőmérséklet: -15°C ~ 50°C Szobahőmérséklet: 17°C ~ 32°C |
| Fűtési üzemmód | Külső hőmérséklet: -15°C ~ 30°C Szobahőmérséklet: 0°C ~ 30°C |
| Szárítási üzemmód | Külső hőmérséklet: 0°C ~ 50°C Szobahőmérséklet: 10°C ~ 32°C |

Multi rendszer esetében:

| | |
|-------------------|--|
| Hűtési üzemmód | Külső hőmérséklet: -15°C ~ 50°C Szobahőmérséklet: 17°C ~ 32°C |
| Fűtési üzemmód | Külső hőmérséklet: -15 °C ~ 24°C Szobahőmérséklet: 0°C ~ 30°C |
| Szárítási üzemmód | Külső hőmérséklet: 0°C ~ 50°C Szobahőmérséklet: 10°C ~ 32°C |

Ezen tartományok túllépése a készülék rendellenes működéséhez ill. tönkremeneteléhez vezethet.

A működési tartományok túllépése esetén a berendezésre a garancia érvényét veszti!

- Amennyiben a légkondicionálót a fent felsoroltaknál magasabb hőmérsékletre használják, a beépített védőáramkör kikapcsolhatja a működését a berendezés tönkremenetelének megakadályozása érdekében.
- Hűtés és szárítás üzemmódban, ha a berendezést a fent felsoroltaknál alacsonyabb hőmérsékleten használják, a beltéri egység hőcserélője lejegesedhet, mely a készülék tönkremenetelét is okozhatja.
- Ne használja ezt a berendezést más célra, csak hűtésre, fűtésre, páramentesítésre, vagy a szobai levegő keringetésére normál lakásokban.
- Ha a berendezést magas páratartalom mellett hosszabb ideig használja, lecsapódás alakulhat ki a beltéri egység felületén, és a víz az alatta levő tárgyakra csepeghet. (Magas páratartalomnak számít a 80%-os vagy előtti érték). Ilyen esetben használja a ventilátor magas fokozatát és teljesen nyitott légtelítőállást.
- **Hűtési üzemben a berendezés 20°C belső hőmérséklet alatt csak a magas ventilátor fokozaton és teljesen nyitott légtelítő állás mellett használható!**
- Amennyiben a külső és belső hőmérséklet is alacsony a berendezést ne használja huzamosabb ideig, mert lejegesedhet a beltéri egység hőcserélője.

FIGYELEM !

A készülék karbantartását a Garancia jegyben előírt sűrűségben, de legalább évente kétszer szakszerviznek kell elvégeznie, és a garanciajegyen feltüntetnie!

A karbantartás hiánya a garancia megszűnésével jár!

Hibák és hibaforrások

Mielőtt hívná a szervizt, vagy szerelőt, ellenőrizze a következőket:

| | |
|--------------------------------|--|
| Ismételjük meg az ellenőrzést! | <p><u>A berendezés nem működik</u></p> <ul style="list-style-type: none"> - Kiégett a biztosító, az áramköri megszakító lekapcsolt. - Lemerültek az elemek a távvezérlőben. - Be van állítva az időzítés. <p><u>A hűtés vagy a fűtés nem megfelelő</u></p> <ul style="list-style-type: none"> - A kültéri egység légbeszívó vagy légkifúvó nyílása eltömődött. - A beltéri egység légszűrője eltömődött a portól. - A zsaluelem nem megfelelő helyzetben áll. - A ventilátor sebessége alacsonyra van állítva. - A hőmérséklet beállítás túl magas, vagy túl alacsony. |
|--------------------------------|--|

| | |
|-----------------|---|
| Ezek nem hibák. | <ul style="list-style-type: none"> - Rossz szag jön ki a légkondicionáló berendezésből. (oka: a falba, szőnyegbe, bútorba, ruhákba beivódott szagok jönnek elő.) - A kültéri vagy a beltéri egységből pára jön ki. - A kompresszor nem indul azonnal. (oka: a készülék el van látva egy 3 perces késleltetéssel, mely megakadályozza az újrainduláskori túlterhelést) - Üzem közben, és közvetlenül a berendezés leállítása után esetleg a légkondicionáló csövezéséből folyadékáramlás zaja hallatszik. Ez különösen jól hallható 2-3 perccel az elindítás után (a hűtőközeg áramlásának hangja). - Üzem közben halk, kattogó hang hallatszik. Ez az előlap hőmérsékletváltozás miatti tágulásának vagy összehúzódásának eredménye. - A digitális kijelzőn P5 jelzés jelenik meg, a RUN kijelző 6-ot villog, a TIMER kijelző pedig folyamatosan villog, akkor a készülék azt jelzi, hogy a választott üzemmód jelenleg nem működtethető - Fűtés üzemmód közben esetenként sziszegő zaj hallható. Ezt az automatikus leolvasztási művelet adja - A „RUN” működés jelző és a „DEFROST” leolvasztás jelző lámpák égnek, de a készülék nem működik. (oka: fűtési üzemben, ha a kiáramló levegő alacsonyabb a beállítottnál, a berendezés ventilátora leáll. Ez az alábbi esetekben fordul elő: <div style="text-align: center;"> fűtés kezdetekor leolvasztási ciklus végén alacsony külső hőmérséklet esetén </div> |
|-----------------|---|

Ha az alább felsoroltak közül bármelyiket tapasztalja, azonnal állítsa le a berendezést, kapcsolja le a főkapcsolóját és lépjen érintkezésbe az eladóval:

- A kijelző hibát jelez áramtalanítás és újraindítás után is. (E0-6, F0-6 P0-4 üzenetek) Figyelem! a P5 kijelzés nem hiba!
- A kapcsolók nem működnek rendesen.
- A biztosíték gyakran kiég, vagy az áramköri megszakító gyakran lekapcsol.
- Idegen anyag, vagy víz kerül a berendezésbe.
- Bármely egyéb szokatlan jelenséget észlelünk.

Hulladék kezelés

Ne háztartási hulladékként dobja ki a csomagoló anyagot.
Válogassa szét a műanyag és papír hulladékot és szelektív gyűjtőbe tegye.

A csomagolóanyagnak és elektronikai hulladéknak háztartási szemétként történő kidobása tilos.

Az elektronikai hulladék kezelésének módja:

A klímaberendezések alkatrészeit és anyagait csak speciális berendezésekkel és üzemekben lehet szétszerelni és újrahasznosításra alkalmassá tenni, és tilos a települési hulladék közé helyezni.

A) Az elektronikai hulladékot vigye a megfelelő gyűjtőhelyre vagy hulladékudvarba
Ezekén a helyeken térítésmentesen beveszik.

B) Ha egy azonos funkciójú új készüléket vásárol, az új készülék eladója térítésmentesen visszaveszi a selejtes régi berendezést.

C) A gyártó, vagy importőr is térítésmentesen visszafogadja a leszerelt használhatatlan berendezést.

D) Mivel a selejtes készülékek is tartalmaznak értékes újrahasznosítható anyagokat, fémhulladék gyűjtők is foglalkoznak ezen anyagok begyűjtésével.

Ezen berendezéseknek a természetbe történő kidobása súlyos környezet károsítást okozhat azáltal, hogy a bennük levő veszélyes anyagok a talajba szivároghva, bekerülhetnek a táplálékláncba.



CE

A gyártó fenntartja a konstrukció és a felszereltség megváltoztatásának jogát.
A leírásban szereplő ábrák tájékoztató jellegűek, a konkrét kialakítás ezektől eltérő lehet.