



Használati és szerelési útmutató

Vízszintes légbeszívású, hőcserélő nélküli
légfűgöny

FRM-1209-3D07/Y-SA5

FRM-1212-3D10/Y-SA5

FRM-1215-3D13/Y-SA5



Köszönjük, hogy megvásárolta termékünket.
Kérjük, hogy használat előtt figyelmesen olvassa el a kezelési útmutatóban leírtakat!

FI_OM_FRM-12...3D.../Y-SA5_20211006

FIGYELEM!

- Tilos belenyúlni, vagy bármilyen tárgyat beledugni a berendezés befúvó nyílásába! A berendezésben nagy sebességű ventilátor található. A ventilátorral való érintkezés súlyos balesethez vezet!
- Az áramütés elkerülése érdekében a berendezés tisztításának, illetve rutinszerű karbantartásának megkezdése előtt állítsa le a készüléket és húzza ki a csatlakozó dugót az elektromos hálózathoz.
- Tilos berendezést vízzel vagy bármiféle folyadékkal tisztítani.
- Ne használja a berendezést védőföldelés nélkül!
- Ne próbálja meg a klímaberendezést saját kezűleg felszerelni, javítani, áthelyezni, átalakítani vagy felújítani. A szakszerűtlen beavatkozás áramütést, tüzet stb. okozhat.
- A berendezés távvezérlőjét tartsa olyan helyen, ahol nem érhetik el gyerekek.
- Kapcsolja le a berendezést, amennyiben bármilyen rendellenes működést tapasztal.

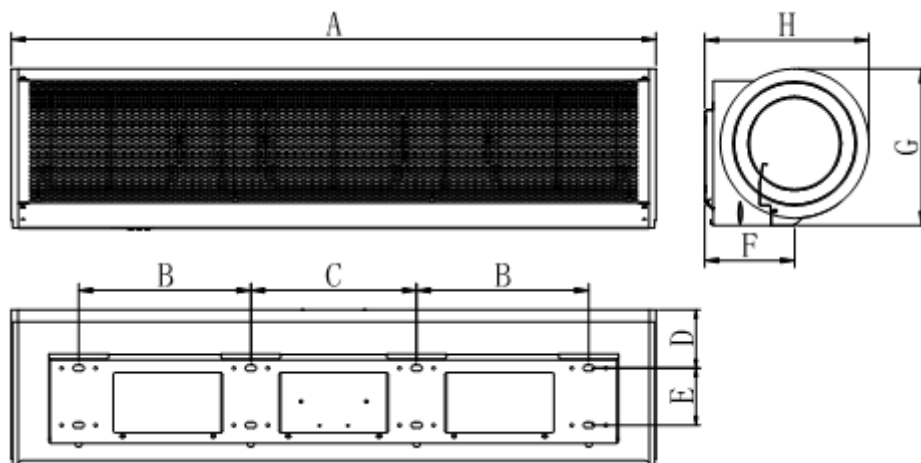
1. A berendezés általános jellemzői

Keresztáramú ventilátorral és speciálisan kialakított megbízható két sebességfokozatú motorral szerelt elegáns megjelenésű berendezés, mely csendes működés mellett nagy légmennyiséget és légsebességet tesz lehetővé.

Infra távirányítóval vezérelhető.

A berendezés fém és műanyag burkolatú, könnyen szerelhető és karbantartható.

2. A berendezés méretei



Modell	A	B	C	D	E	F	G	H
FRM-1209-3D07/Y-SA5	935	-	505	73	105	130	225	237
FRM-1212-3D10/Y-SA5	1230	-						
FRM-1215-3D13/Y-SA5	1525	-						

méreték
mm-ben

3、 Műszaki adatok

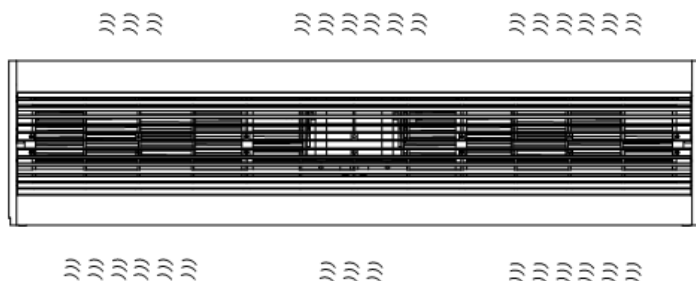
Ventilátor-járókerék átmérő 120mm

Modell	Hálózati feszültség V/f/Hz	Motor telj.felvétel (W)	Fűtési teljesítmény (W)	Levegő hőmérs. Emelkedés (°C)	Max. légsebesség (m/s)	Légszállítás (m3/h)	Tömeg (kg)	Méret (mm) szél.x mag.x mély
FRM-1209-3D07/Y-SA5	400/3/50	155	7	20	8,0	1350	13	935x237x225
FRM-1212-3D10/Y-SA5		200	10			1950	16	1230x237x225
FRM-1215-3D13/Y-SA5		235	13			2550	19	1525x237x225

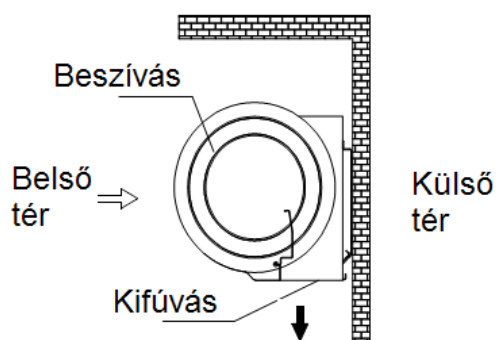
4、 Elhelyezési előírások

A berendezés csak megfelelő szilárdságú sík felületre szerelhető, ellenkező esetben a berendezés zajossá válhat.

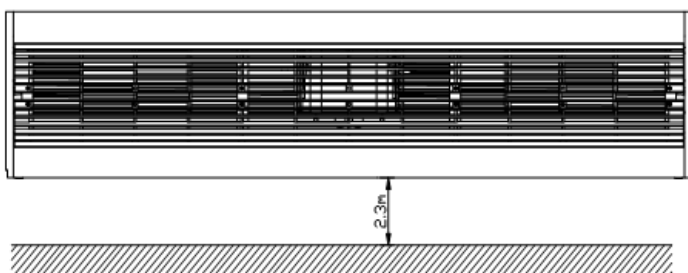
Csak vízszintesen helyezhető el.



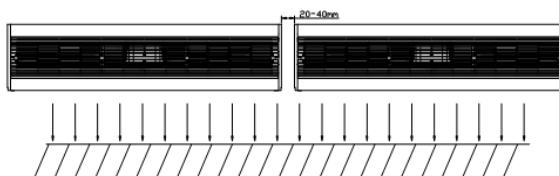
A berendezés csak belső térbe szerelhető.



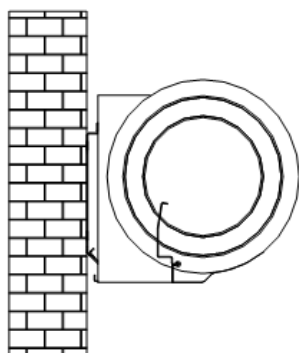
Ne szerelje a berendezést túl alacsonyra. Legyen legalább 2,3m magasságban a padlótól.



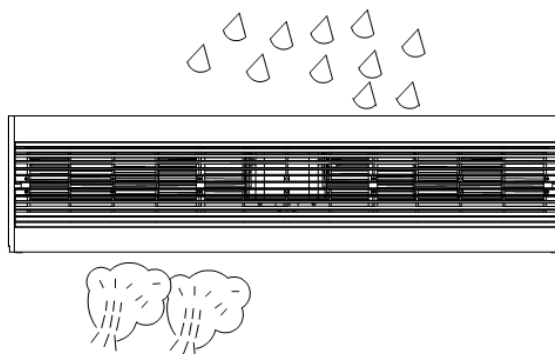
Amennyiben az ajtó szélesebb a berendezésnél, akkor szereljen fel két esetleg három berendezést. a berendezések között hagyjon 20-40mm távolságot.



Ne hagyjon rést a fal és a berendezés között, amikor a mennyezetre függesztve szereli fel.



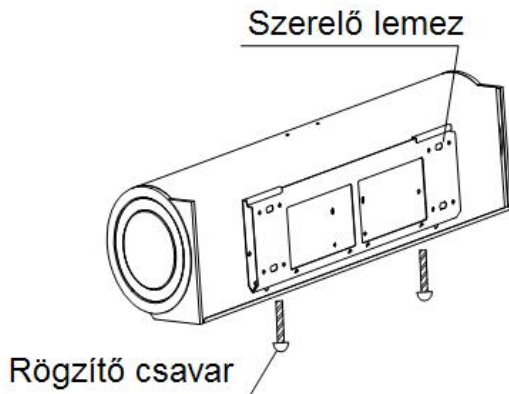
Ne szerelje a berendezést olyan helyre, ahol víz kerülhet a berendezésre vagy gőz, illetve korrozív vagy éghető gázok és porok.



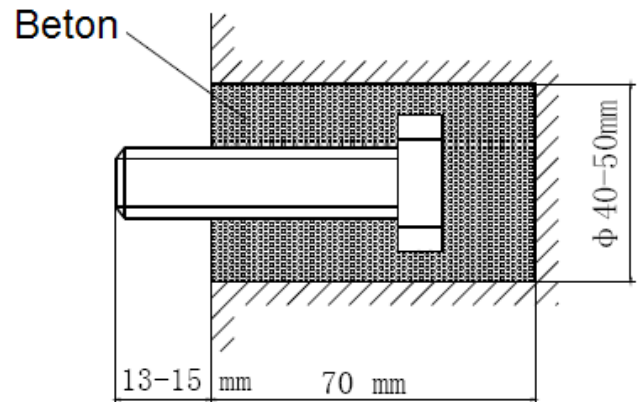
5. Szerelés

A, Téglá vagy betonfalra szerelés esetén

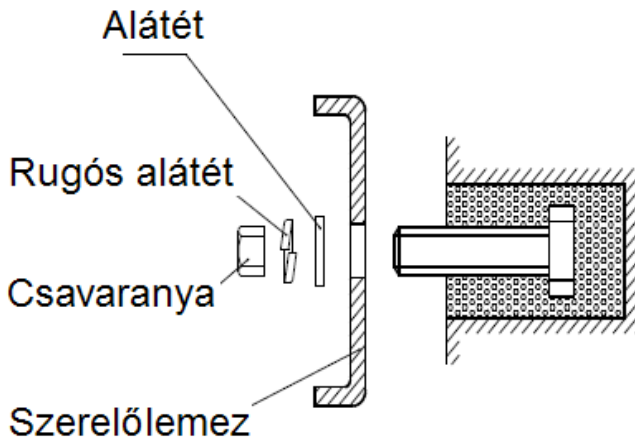
5.1.1 Távolítsa el a szerelő lemezt a berendezésről. (Lazítsa meg a berendezésen lévő rögzítő csavarokat a szerelőlemez eltávolításához.)



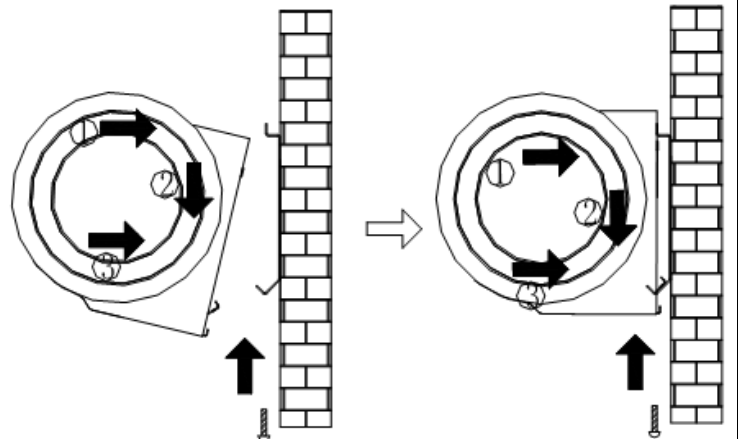
5.1.2 Helyezze el a csavart a kívánt pozícióban. (a szerelő lemeznek megfelelően)



5.1.3 Rögzítse a szerelőlemezt

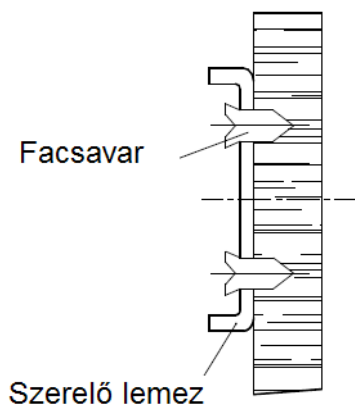


5.1.4 Helyezze a berendezést a szerelőlemez felső szélére és akassza fel az ábra szerinti módon. Végül csavarja vissza a szerelőlemezt rögzítő csavarokat a berendezésbe

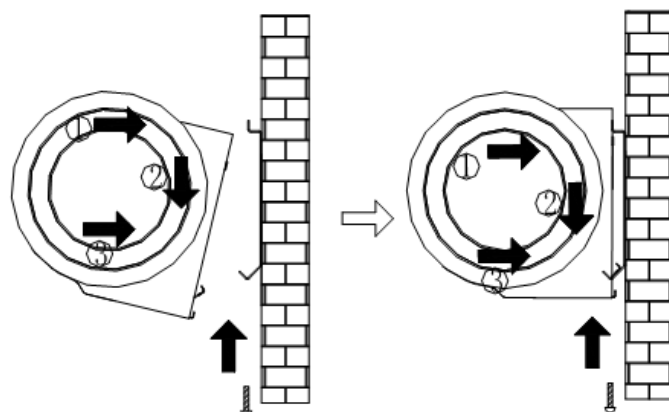


B, Fafalra szerelés esetén

5.2.1 Rögzítse a szerelő lemezt a megfelelő pozícióban a falnak megfelelő rögzítő elemmel pl. facsavar.

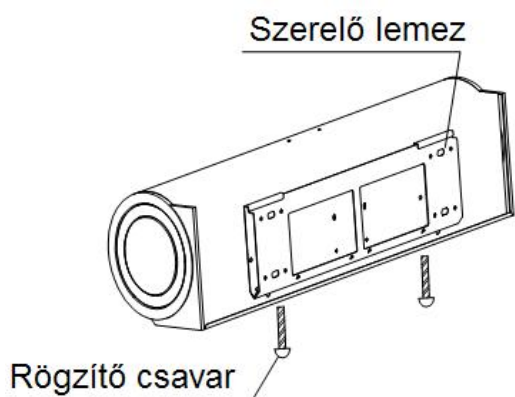


5.2.2 Helyezze a berendezést a szerelőlemez felső szélére és akassza fel az ábra szerinti módon. Végül csavarja vissza a szerelőlemez rögzítő csavarokat a berendezésbe

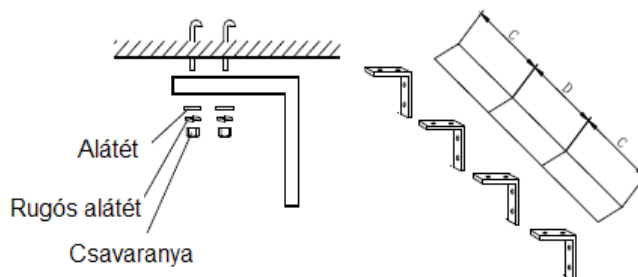


C, Mennyezetre függesztés esetén

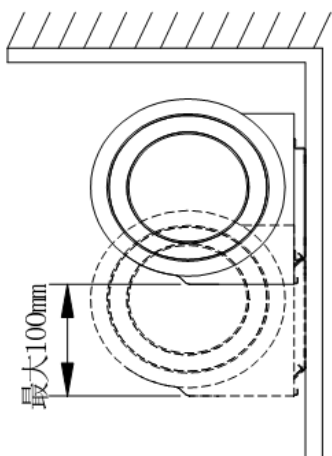
5.3.1 Távolítsa el a szerelő lemezt a berendezésről. (Lazítsa meg a berendezésen lévő rögzítő csavarokat a szerelőlemez eltávolításához.)



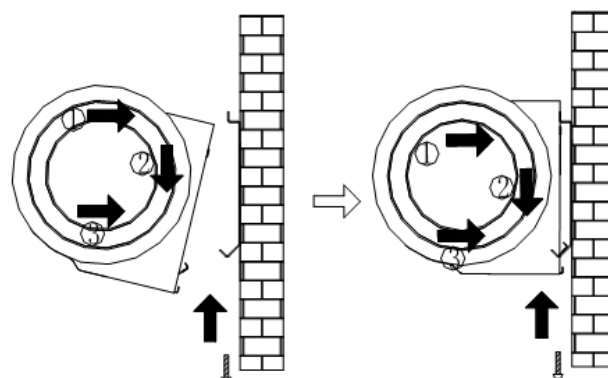
5.3.2 Szerelje fel a mennyezeti rögzítőelemeket az ábrának megfelelően



5.3.3 Rögzítse a szerelőlemezt a mennyezeti rögzítőelemekhez. A szerelőlemez elhelyezése 100mm-en belül változtatható.



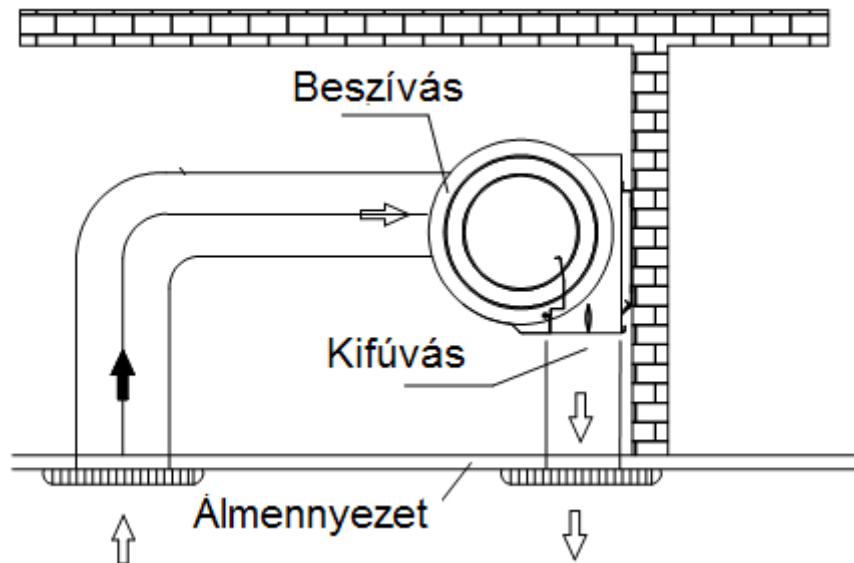
5.3.4 Helyezze a berendezést a szerelőlemez felső szélére és akassza fel az ábra szerinti módon. Végül csavarja vissza a szerelőlemez rögzítő csavarokat a berendezésbe



B, Álmennyezetbe szerelés esetén

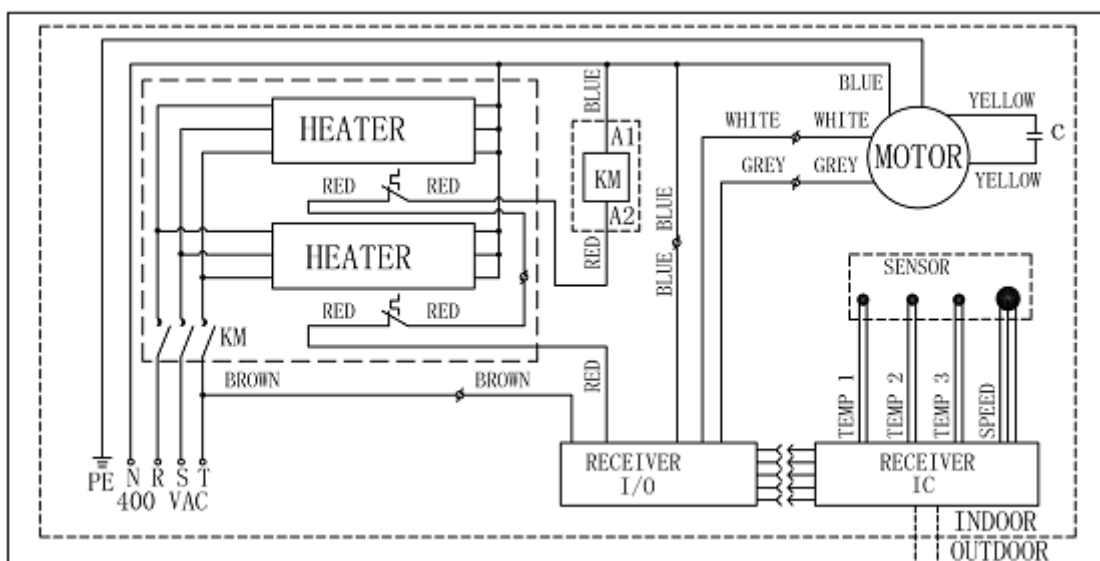
5.4.1 Rögzítse a berendezést a falnak megfelelő módon, majd csövezze be a beszívó és kifúvó nyílásokat.

Figyelem! A készülék vezérlése infra távirányítóval működik, a készülék infra vevő egységét láthatóvá kell tenni.



6. Elektromos kapcsolási rajz

A berendezés elektromos hálózatra való csatlakoztatásához 5x2,5 mm² csatlakozó vezeték szükséges a bekötésnél min 3mm-es hézagú leválasztókapcsolóval



7、 Kijelző panel és infra távirányító

Csatlakoztassa a berendezést az elektromos hálózathoz



Kezelő gombok és kijelzések a kijelzőpanelen és a távirányítón:



KI/BE kapcsoló gomb



Légsebesség beállítás



Elektromos fűtés KI/BE kapcsolása

Elemcsere a távirányítón:

1. Tolja az elemek borító lemezét a nyíl irányába.
2. Cserélje ki az elemeket! (Figyeljen a (+) (-) jelölésekre) Az elemek cseréjekor csak azonos típusúakat használjon, és a két elem egyszerre cserélje ki (Elem típusa: 2 db AAA LR03)
3. Helyezze vissza a fedelet

A távirányító használata




- A távirányító használatához irányítsa az adót a beltéri egységre. Ha valami (pl. függöny) elfogja a jeleket a távirányító és az egység között, a készülék nem fog működni.
- A legnagyobb hatótávolság körülbelül 6 m.
- Ne ejtse le a távirányítót. Vigyázzon, hogy ne érje nedvesség.
- Ne tegye ki a távirányítót közvetlen napsugárzásnak.
- A jeladón vagy a vevőn lévő szennyeződés az érzékenységet csökkenti. Törölje le a port.
- A kommunikációt megzavarhatja, ha egy elektronikus gyújtóval működő neonlámpa (pl. egy energiatakarékos izzó) van a szobában.
- Ha a távirányító jelei véletlenül egy másik készüléket hoznak működésbe, helyezze át a másik készüléket.

Ha több héten át nem használja a távirányítót, akkor vegye ki az elemeket!






8、 A berendezés működtetése

Kapcsolja fel az elektromos főkapcsolót.

Elektromos fűtés nélküli üzemmód:

- Nyomja meg a berendezés vagy a távirányító  gombját. Ekkor a berendezés ventilátora magas fokozaton kezd működni. A bekapcsolás jelző folyamatosan világít.
- A ventilátor fokozatok közti váltáshoz használja a távirányító vagy a berendezés  gombját.
- A berendezés kikapcsolásához nyomja meg ismét a  gombot. A bekapcsolás jelző kialszik.

Elektromos fűtéses üzemmód:

- Nyomja meg a berendezés vagy a távirányító  gombját. Ekkor a berendezés ventilátora magas fokozaton kezd működni. A bekapcsolás jelző folyamatosan világít.
- A ventilátor fokozatok közti váltáshoz használja a távirányító vagy a berendezés  gombját.
- Nyomja meg a  gombot, ekkor kigyullad a fűtésjelző LED, a berendezés elektromos fűtése bekapcsol.
- Nyomja meg ismét a  gombot a fűtés kikapcsolásához, ekkor kialszik a fűtésjelző LED.
- A berendezés kikapcsolásához nyomja meg ismét a  gombot. Amennyiben a fűtés be volt kapcsolva, akkor a fűtésjelző kialszik, a fűtés kikapcsol, a bekapcsolás jelző villogni kezd és a berendezés ventilátora még 1 percig működni fog. Ezután a berendezés leáll és minden kijelzés kialszik.

Ajtónyitás érzékelő beépítése esetén:

- Amennyiben a berendezés fűtés nélküli üzemmódban működött akkor az ajtó becsukásakor a berendezés leáll a bekapcsolás jelző égve marad, de a ventilátor kijelző kialszik. Az ajtó kinyitásakor a berendezés újra a becsukás előtti üzemmódban működik.
- Amennyiben a berendezés fűtési üzemmódban működött akkor az ajtó becsukásakor a fűtés leáll, a fűtés kijelző kialszik, a ventilátor még 1 percig működik, ezalatt a ventilátor kijelző villog, majd a ventilátor leáll és a ventilátor kijelző kialszik, a bekapcsolás jelző végig égve marad. Az ajtó kinyitásakor a berendezés újra a becsukás előtti üzemmódban működik.

Állítsa be a légterelőt a legjobb hatást eredményező pozícióba.

9、 Tisztítás, karbantartás

- A berendezést minimum évente egyszer karban kell tartani.
- A tisztítás és karbantartás előtt válassza le a berendezést az elektromos hálózatról
- Ne használjon benzint, petróleumot és egyéb hasonló vegyszert a tisztításhoz.
- Ügyeljen rá, hogy ne kerülhessen nedvesség a motorba és az elektromos részekhez , ill. semmi idegen tárgy a ventilátorba.

Hulladék kezelés

Ne háztartási hulladékként dobja ki a csomagoló anyagot.

Válogassa szét a műanyag és papír hulladékot és szelektív gyűjtőbe tegye.

A csomagolóanyagnak és elektronikai hulladéknak háztartási szemétként történő kidobása tilos.

Az elektronikai hulladék kezelésének módja:

A klímaberendezések alkatrészeit és anyagait csak speciális berendezésekkel és üzemekben lehet szétszerelni és újrahasznosításra alkalmassá tenni, és tilos a települési hulladék közé helyezni.

A) Az elektronikai hulladékot vigye a megfelelő gyűjtőhelyre vagy hulladékudvarba. Ezekén a helyeken térítésmentesen beveszik.

B) Ha egy azonos funkciójú új készüléket vásárol, az új készülék eladója térítésmentesen visszaveszi a selejtes régi berendezést.

C) A gyártó, vagy importőr is térítésmentesen visszafogadja a leszerelt használhatatlan berendezést.

D) Mivel a selejtes készülékek is tartalmaznak értékes újrahasznosítható anyagokat, fémhulladék gyűjtők is foglalkoznak ezen anyagok begyűjtésével.

Ezen berendezéseknek a természetbe történő kidobása súlyos környezet károsítást okozhat azáltal, hogy a bennük levő veszélyes anyagok a talajba szivároghva, bekerülhetnek a táplálékláncba.



A gyártó fenntartja a konstrukció és a felszereltség megváltoztatásának jogát.
A leírásban szereplő ábrák tájékoztató jellegűek, a konkrét kialakítás ezektől eltérő lehet.

CE